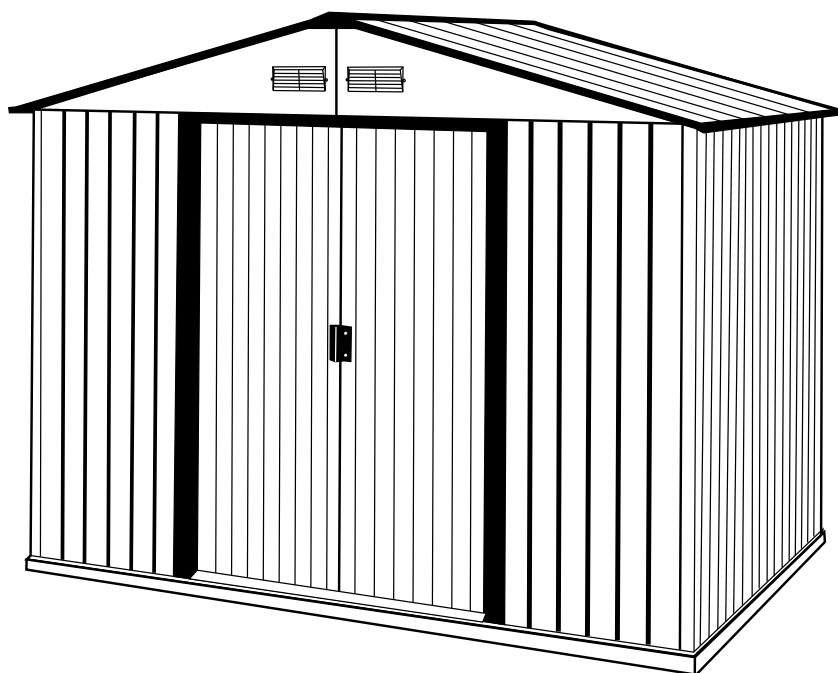


Kovové zahradní domky

Instrukce k montáži domku řady Riverton

verze: 1.0/2013/Riverton



K montáži je třeba dvou osob a 2–3 hodiny.

- v domku je možno chodit vzpřímeně
- rychlá a lehká montáž
- stěny zesílené prolisy
- široké dvojité dveře
- k dostání v různých velikostech
- 15 let záruka proti prorezavění

☎ INFOLINKA: +420 774 132 794

V případě, že některé součásti v balení chybí nebo jsou poškozeny, kontaktujte prosím neprodleně nás kontaktujte. V žádném případě domek nezasílejte nazpět. Mějte pochopení pro to, že případnou reklamaci se můžeme zabývat pouze tehdy, když díly nebudou smontované! Děkujeme Vám!

Skladovací domky Duramax – 15 let limitovaná záruka

Společnost U.S. Polymer Inc. dodá 15 let ode dne zakoupení bezplatně díly v případě vad materiálu a/nebo výrobních vad.

Tato záruka platí pouze vůči prvnímu kupujícímu. K uplatnění záruční služby je nezbytná stvrzenka za nákup nebo jiný doklad o koupi. V žádném případě neuhradíme náklady za podlahovou krytinu, montáž nebo jiné s tím spojené náklady.

Tato záruka pokrývá pouze vady materiálu nebo vady ve zpracování, které vzniknou při normálním užívání, a neplatí při změně barvy, zneužití, nedbalosti, komerčním užívání, nerespektování montážních instrukcí (včetně správného ukotvení), nabarvení a přírodních jevech, které jsou mimo naši kontrolu.

Nároky z této záruky musí být nahlášeny během záruční doby prostřednictvím zavolání na číslo CZ: +420 774 132 794/ SK: +421 902 198 070, nebo na emailovou adresu info@duramax.sk, nebo poštovním dopisem, v obou případech, s datovanou stvrzenkou za nákup a jasným snímkem dílu k nahrazení na adresu:

NEMO Czech s.r.o.
Na Skalce 941
CZ-150 00 Praha 5

Vyhrazujeme si, že výrobu některých dílů ukončíme. Nebudeme-li některý díl již vyrábět, vyhrazuje si společnost U.S. Polymers, Inc. právo dodat náhradní díl stejné kvality a kompatibility

Hranice a vyluky

Neexistují žádné záruky kromě záruky definované výše. Poskytovatel záruky neručí za škody doprovodné nebo následné, které vzniknou na základě užívání výrobku nebo porušení smlouvy.

Všechny výslovné záruky jsou omezeny na výše uvedené časové období. Některé státy nedovolují záruky vylučovat nebo časově omezovat; v tomto případě výše uvedená omezení neplatí.

Tato záruka Vám dává specifická práva a můžete mít i jiná práva, která se liší stát od státu a zem od země.

Umístění štítku produktu

Vnitřní strana štítu u základní verze kůlny. Na stěnových panelech u rozšířených verzí.

BEZPEČNOST A BEZPEČNOSTNÍ OPATŘENÍ

1. Prověřte vaše místní stavební předpisy týkající se základů, umístění, atd.
2. Vyberte plochu, kde bude kolem kůlny dostatek místa na práci
3. Vymezte základy a určete systém ukotvení budovy
4. Přečtěte si návod k použití přiložený v balení
5. Důsledně dodržujte všechny pokyny a rozměry
6. Pro správnou montáž pozorně dodržujte kroky uvedené v návodu
7. Před montáží se ujistěte, že máte všechny součástky
8. **PRACUJTE S OPATRNOSTÍ:** Dodržujte bezpečnostní pokyny abyste předešli poraněním. (viz. vložený list).
9. **PODKLAD MUSÍ BÝT ROVNÝ:** Ujistěte se, že rám základů leží rovně na zemi. Jestliže je země nerovná, odstraňte drny či sutiny a vyrovnejte ji lopatou.
10. Obsah krabice rozdělte podle čísel součástek a překontrolujte podle seznamu. Ujistěte se, že máte všechny nezbytné části pro vaši kůlnu. Seznam částí naleznete v návodu k použití.



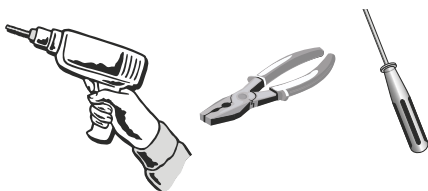
(CS) Ve vaší kůlně **NESKLADUJTE** chemické látky do bazénu. Hořlavé a korozivní látky musí být skladovány ve vzduchotěsných nádobách.

K zajištění vaší bezpečnosti si prosím přečtete a při montáži kůlny dodržujte tyto pokyny.

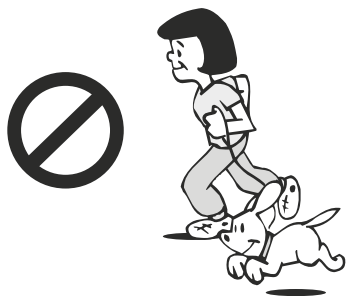
1. Při montáži kůlny vždy používejte pracovní rukavice, dlouhé rukávy a ochranu očí. Některé části kůlny obsahují ostré okraje a mohou způsobit poranění.



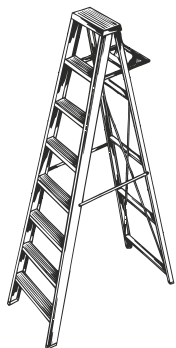
2. Dávejte pozor na použití nářadí při montáži kůlny. Seznamte se s funkcí veškerého elektrického nářadí.



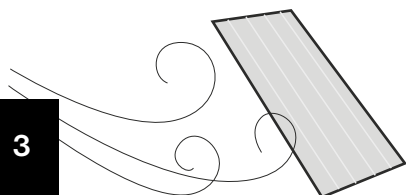
3. Aby se předešlo zmatku a zraněním, děti a zvířata je nutno držet mimo místo, kde se provádí montáž.



4. Při použití štaflí se ujistěte, že jsou na rovném podkladu a plně otevřené s uzavřenou bezpečnostní západkou. Nikdy plnou vahou nestoupejte na střechu či jakoukoli jinou část kůlny.



5. Kůlnu se nepokoušejte stavět během větrného počasí. Panely kůlny mohou být nadzvednuty větrem, což může ztížit práci a učinit ji nebezpečnou.



Při používání jakýchkoli elektrických nástrojů používejte ochranu očí. Abyste předešli úrazu el. proudem, nepoužívejte elektrické nástroje v mokřem či vlhkém prostředí.

Během stavby nepoužívejte žádné součásti kůlny k osobní podpoře osob při připevňování částí.

Kůlna musí stát na pevném základu. Doporučujeme betonový podklad. Ujistěte se, zda je podklad pevný a vyrovnaný, a že je umožněn odvod vody z místa stavby. Rozměry základů by měly být min. o 100mm větší, než rozměry kůlny. Dbejte vnějších rozměrů domku (viz. ČELNÍ STRANA strana Vašeho návodu). Výrobce nenese zodpovědnost za výběr a konstrukci základů.

Pro betonový podklad připravte vyrovnaný vodorovný povrch. Betonový podklad by měl mít sílu od 100 – 125 mm. V závislosti na místních předpisech byste měli pod beton navést vrstvu šterku.

Vaše kůlna musí být pevně připevněna k betonovému podkladu aby se zamezilo jejímu poškození při silném větru.

Ačkoli tato kůlna nevyžaduje žádnou údržbu, mělo by se dbát na udržení její životnosti.

STŘECHA:

Pomocí měkkého dlouhého koštěte ometejte listí a sníh ze střechy. Velké množství sněhu na střeše může kůlnu poškodit a učinit ji nebezpečnou. Na střechu nestoupejte.

STĚNY:

O stěnu kůlny neopírejte žádné předměty.

DVEŘE:

Aby se předešlo poškození větrem, dveře udržujte zavřené.

UPEVNĚNÍ:

Na Vaší kůlně pravidelně kontrolujte uvolněné šrouby, matice, atd. Jestliže je to nutné, znovu je utáhněte.

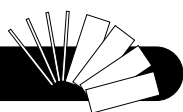
VLHKOST:

S měnící se teplotou dojde ke hromadění kondenzace uvnitř kůlny. Dobré větrání napomůže kontrole vlhkosti.

TIP:

K utěsnění kůlny je vhodné použít nerezavějící těsnící materiál.

DŮLEŽITÉ: POUŽÍVEJTE RUKAVICE, ABYSTE ZABRÁNILI ZRANĚNÍM.



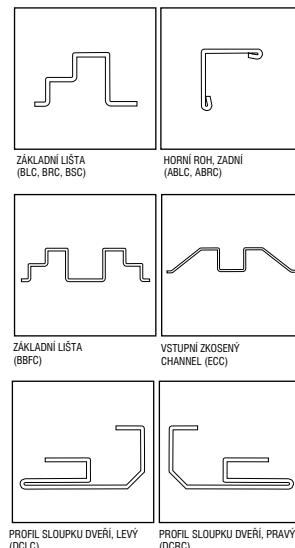
Poznámka: Před začátkem instalace si nejdříve zkontrolujte všechny díly.

PŘÍSLUŠENSTVÍ

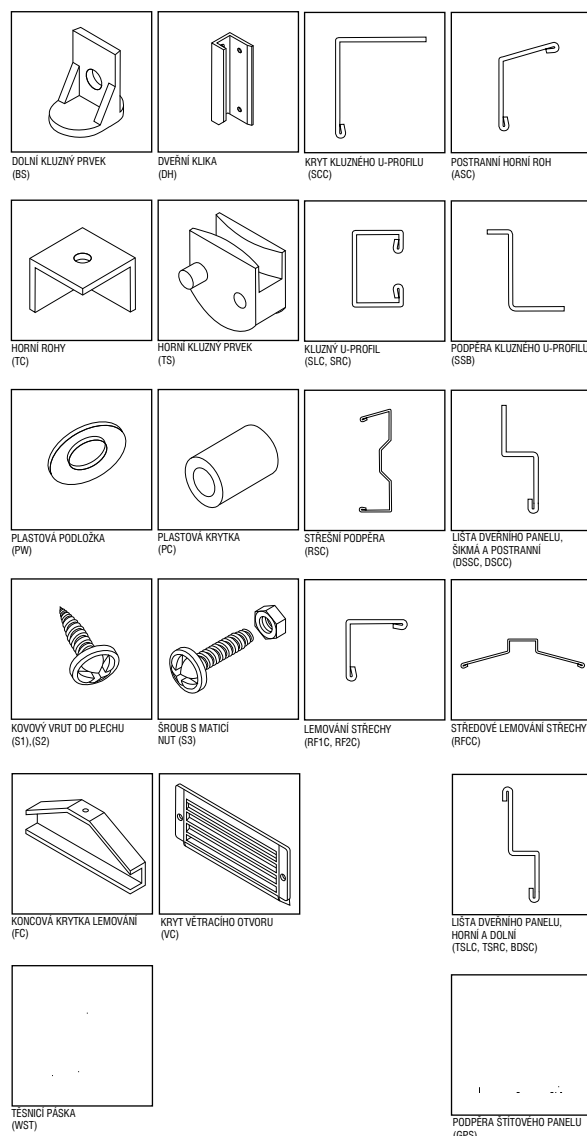
Kód	popis	Počet
BLC	základní lišta levá zadní	1
BRC	základní lišta pravá zadní	1
BSC	postranní základní lišta levá a pravá	2
BBFC	základní lišta levá a pravá přední	2
ECC	vstupní zkosený u-profil	1
DCLC	profil sloupku dveří levý	1
DCRC	profil sloupku dveří pravý	1
ABLC	horní roh levý zadní	1
ABRC	horní roh pravý zadní	1
ASC	postranní horní roh levý a pravý	2
SCC	kryt kluzného u-profilu	1
SSB	podpěra kluzného u-profilu	1
SLC	kluzný u-profil levý	1
SRC	kluzný u-profil pravý	1
RSC	střešní podpěra levá a pravá	2
RF1C	lemování střechy (pravé přední / levé zadní)	2
RF2C	lemování střechy (levé přední / pravé zadní)	2
RFSA	postranní lemování střechy levé a pravé	2
RFCC	středové lemování střechy	1
TSLC	lišta dveřního panelu levá horní	1
TSRC	lišta dveřního panelu pravá horní	1
BDSC	lišta dveřního panelu dolní levá a pravá	2
DSSC	lišta dveřního panelu postranní levá a pravá	2
DSCC	lišta dveřního panelu šikmá	4
WCFC	rohový stěnový panel levý a pravý přední	2
WCBC	rohový stěnový panel levý a pravý zadní	2
WSC	stěnový panel postranní	3
WFLC	stěnový panel levý přední	1
WFRC	stěnový panel pravý přední	1
GPLC	štitový panel levý přední / pravý zadní	2
GPRC	štitový panel pravý přední / levý zadní	2
GPS	podpěra štitového panelu	2
RP1C	střešní panel levý přední / pravý zadní	2
RP2C	střešní panel pravý přední / levý zadní	2
DPLC	dveřní panel levý	1
DPRC	dveřní panel pravý	1

Kód	popis	Počet
BS	dolní kluzný prvek	4
DH	dveřní klika	2
FC	koncová krytka lemování	2
TC	horní roh	4
TS	horní kluzný prvek	4
VC	kryt větracího otvoru	4
PW	plastová podložka	134
PC	plastová krytka šroubu	86
WST	těsnicí páska	2,00 m
S1	průměr 4,2 x 10 mm (5/32" x 3/8") kovový vrut do plechu	156
S2	průměr 4,2 x 16mm (5/32" x 5/8") kovový vrut do plechu	22
S3	m4 x 16mm (5/32" x 5/8") šroub s maticí	54

PROFILY



PŘÍSLUŠENSTVÍ

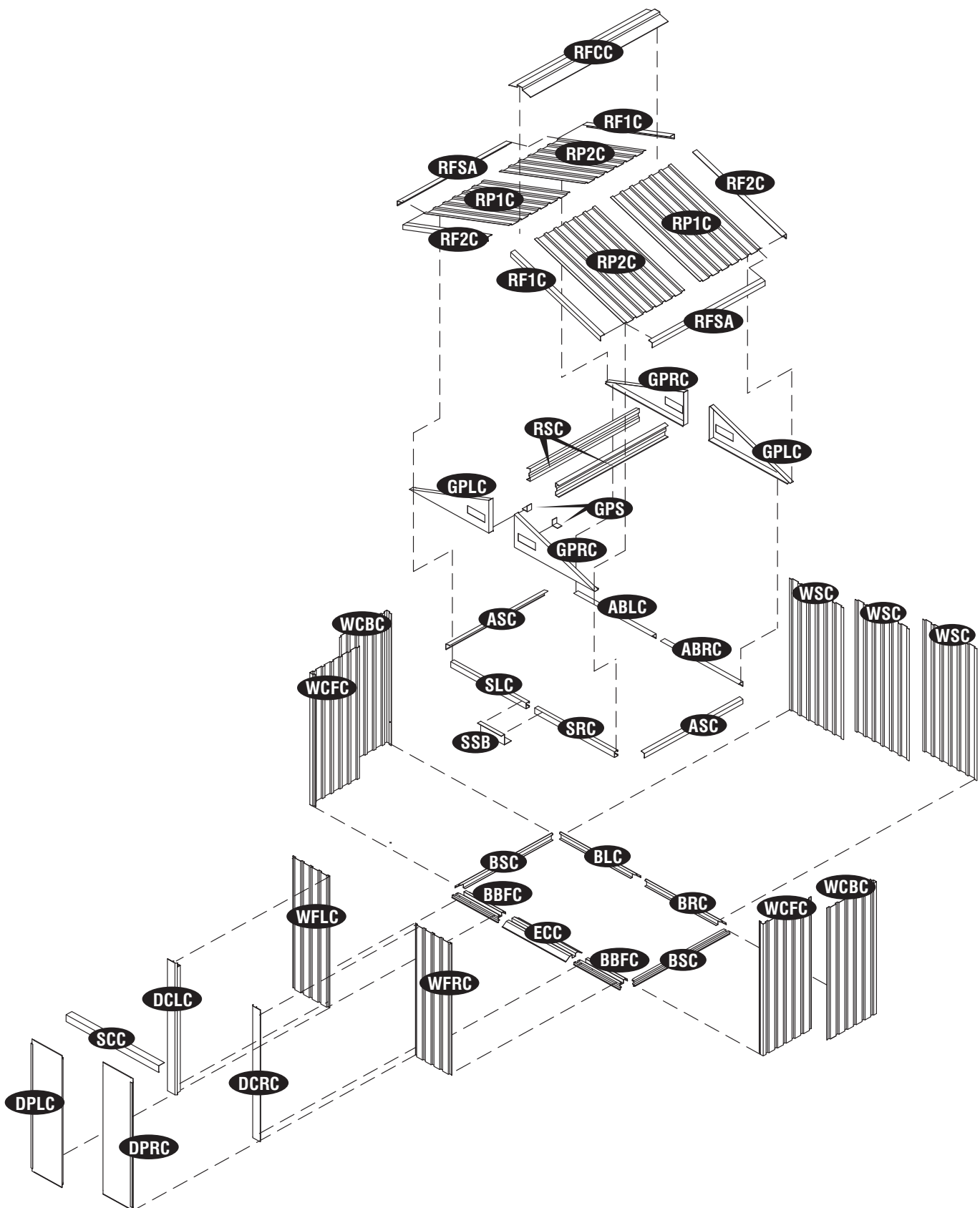
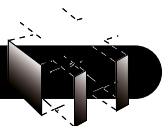


Potřebné nářadí a vybavení

Prstové pracovní rukavice
 Aku vrtačka s hlavou Philips
 Šroubovák na šrouby Philips
 Tesařský úhelník
 Ochranné brýle nebo štít

Stupňový žebřík – výška 200 cm
 Nastavitelné kleště
 Vodováha – délka 1 m
 Měřicí pásma

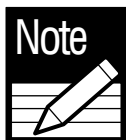
DŮLEŽITÉ: POUŽÍVEJTE RUKAVICE, ABYSTE ZABRÁNILI ZRANĚNÍM.



A. Základy a základna

Poznámka: Postupujte přesně podle pokynů v této příručce (žádné kroky nevynechávejte ani nepřeskakujte).

Domek DuraMax musíte instalovat na vodorovnou dřevěnou platformu nebo na vodorovné betonové základy.



Dřevěná platforma je samostatný prvek a není součástí dodávky. Instalaci neprovádějte za větrného počasí.

Potřebné díly:

- | | |
|--|--------|
| (1) Základní lišta, levá zadní | (BLC) |
| (1) Základní lišta, pravá zadní | (BRC) |
| (2) Postranní základní lišta, levá a pravá | (BSC) |
| (2) Základní lišta, levá a pravá přední | (BBFC) |
| (1) Vstupní zkosený U-profil | (ECC) |
| (18) Kovový vrut do plechu | (S1) |
| (12) Kovový vrut do plechu | (S2) |

1. Z dřevěných lišt o průřezu 50 mm x 88,9 mm (2" x 4") vytvořte sbíjený rám – platformu o vnějších rozměrech 1194 mm x 1981 mm (47" x 78").

2. Použijte překližku pro venkovní použití, typ CDX 19 mm (3/4"): díly nařežte a složte k sobě tak, aby vznikly pevné základy, jak je vidět na obrázku. Základy musí být rovné a pravouhlé.

Dřevěná platforma (není součástí dodávky)

Seznam a rozměry řeziva, které budete potřebovat

Lišty ze dřeva zušlechťeného pod tlakem:

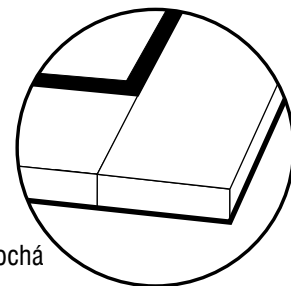
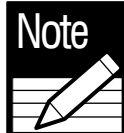
3 ks 50 mm x 88,9 mm x 1803 mm (2" x 4" x 71")

2 ks 50 mm x 88,9 mm x 1194 mm (2" x 4" x 47")

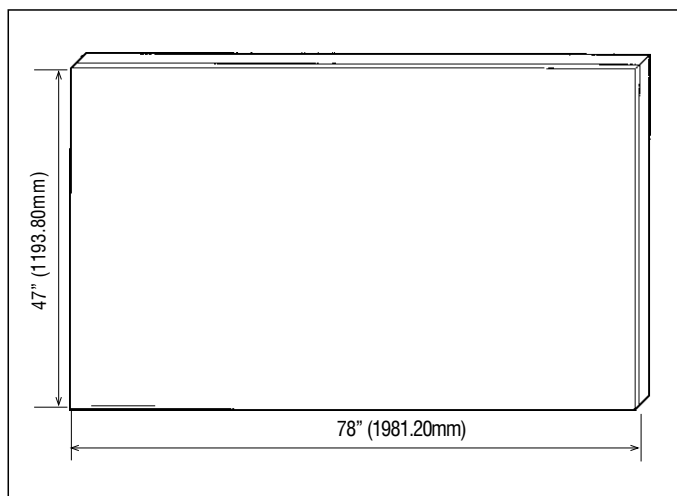
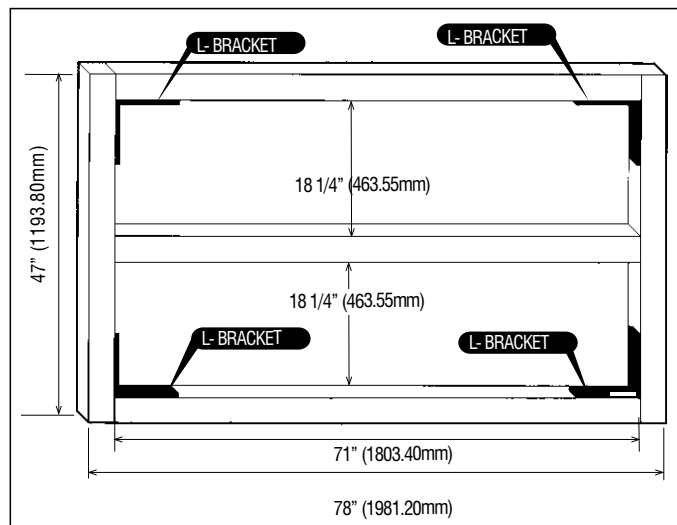
Překližka pro venkovní použití (CDX) – 19 mm (3/4")

1 ks 19 mm x 1194 mm x 1981 mm (3/4" x 47" x 78")

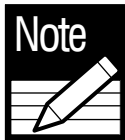
L-profil (úhelníky): 4 ks



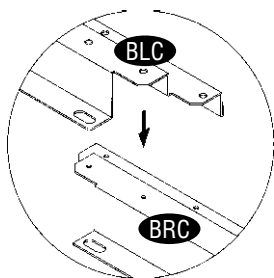
Lišta 50mm x 88,9mm, plochá



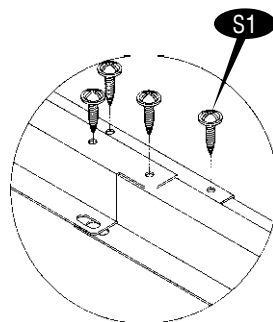
3. Spojte levou zadní základní lištu (BLC) s pravou zadní základní lištou (BRC) pomocí čtyř vrtů (S1). Viz obr. 1 a 2.



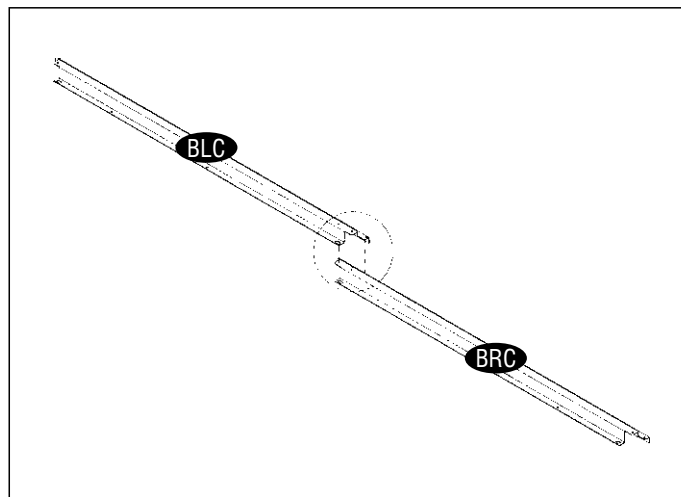
Dejte pozor na ostré hrany.



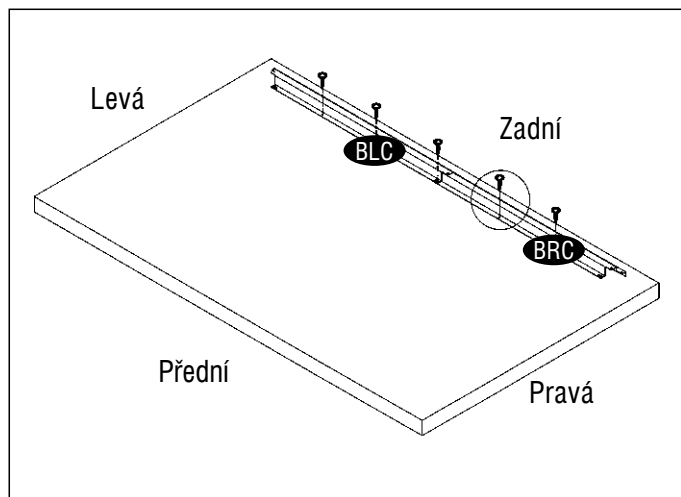
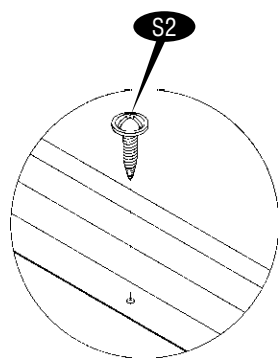
Obr.1



Obr.2

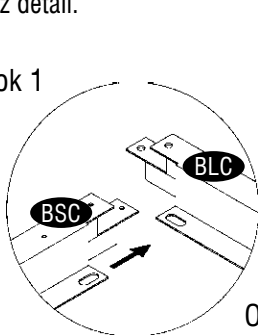


4. Položte tuto sestavu základních lišt shora na základy. Upevněte sestavu k základům pomocí vrtů (S2).

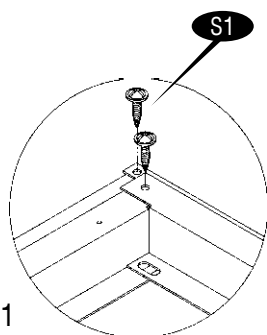


5. Zasuňte postranní základní lišty (BSC) do lišt (BLC) a (BRC) a upevněte na obou stranách dvěma vrtů (S1). Viz detail.

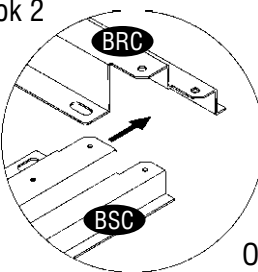
Krok 1



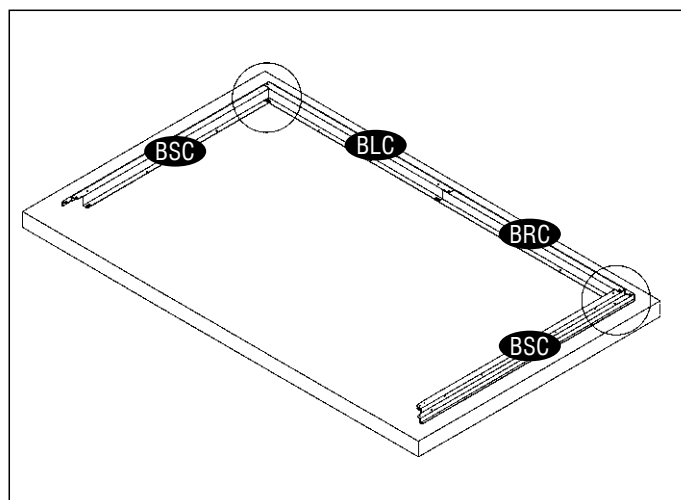
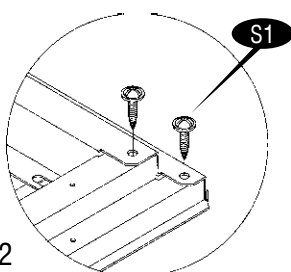
Obr.1



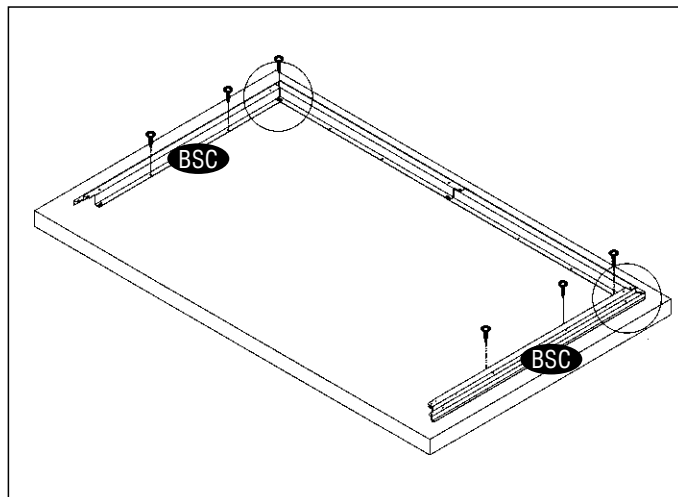
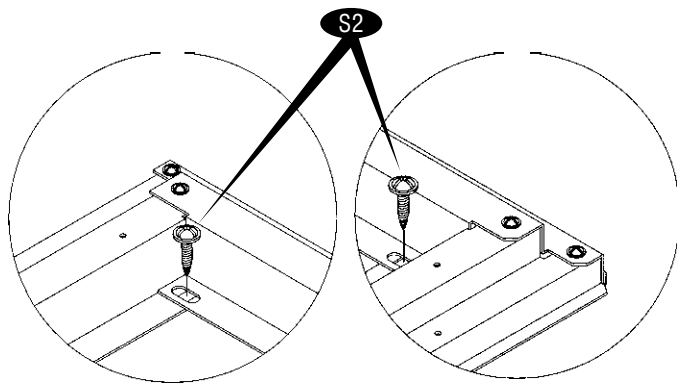
Krok 2



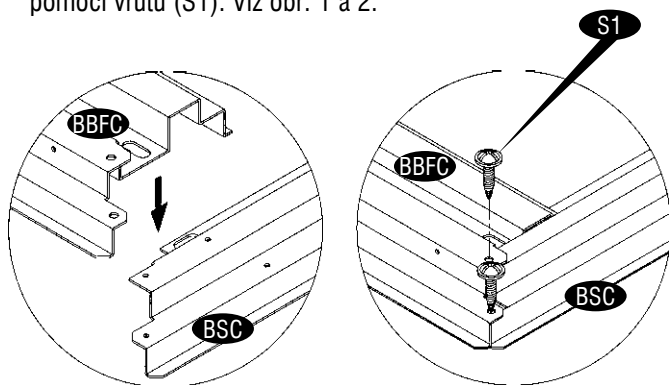
Obr.2



6. Vyrovnajte rohy pomocí tesařského úhelníku.
Upevněte základní lišty (BSC) k základům pomocí vrutů (S2).
Viz detail.

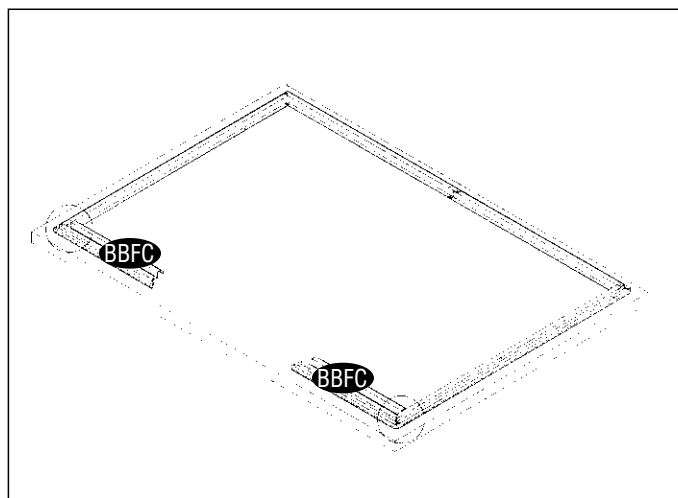


7. Nasadte základní lišty (BBFC) na obou stranách shora na lišty (BSC) a v obou rozích je upevněte pomocí vrutu (S1). Viz obr. 1 a 2.

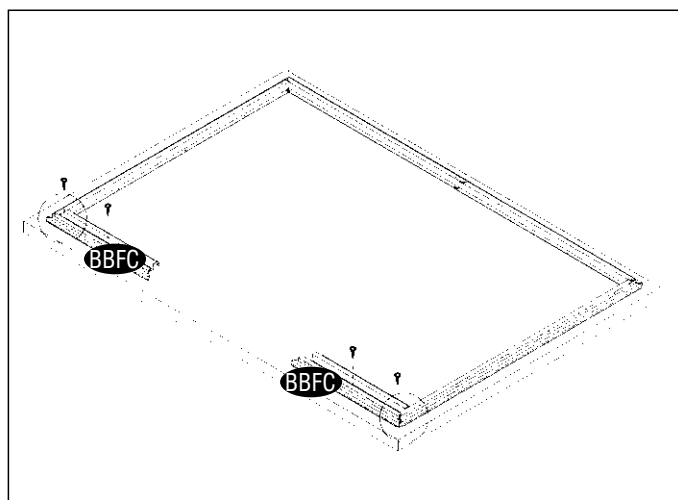
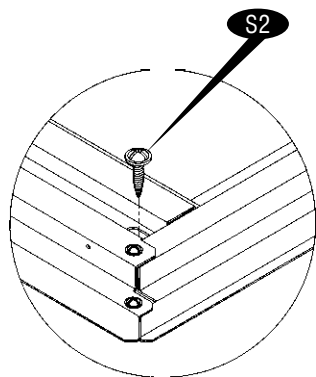


Obr.1

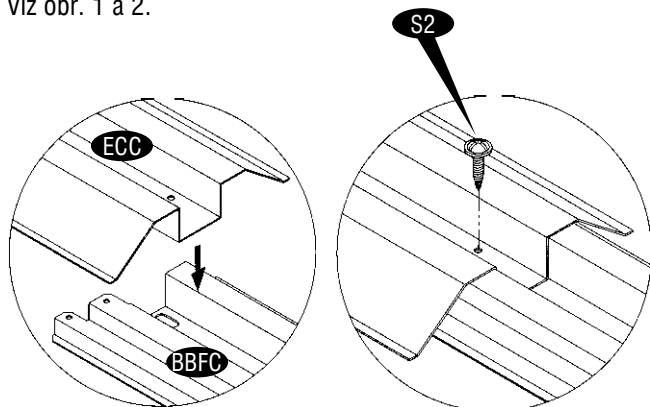
Obr.2



8. Vyrovnajte rohy pomocí tesařského úhelníku.
Upevněte základní lišty (BBFC) k základům pomocí vrutů (S2).

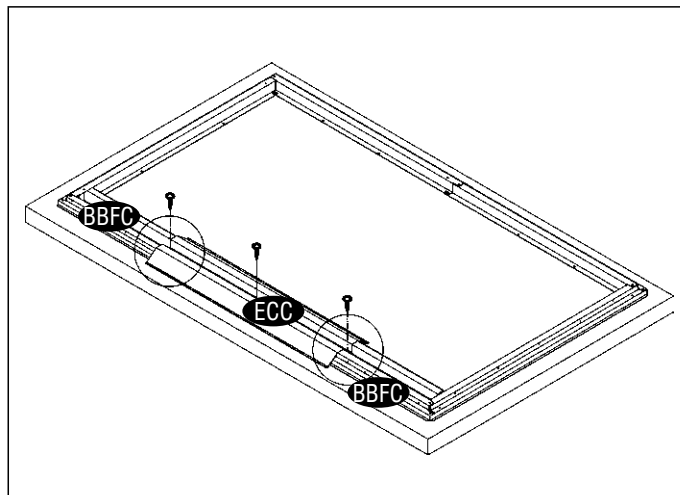


9. Nasadte vstupní zkosený U-profil (ECC) shora na lišty (BBFC) a upevněte jej pomocí vrtů (S2) k základům. Viz obr. 1 a 2.



Obr.1

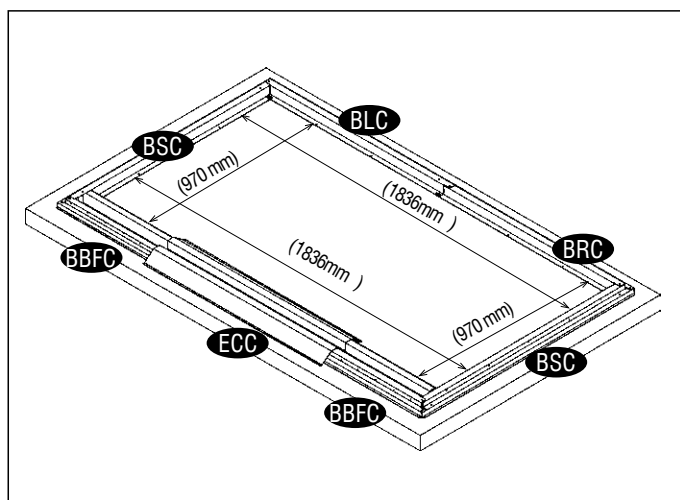
Obr.2



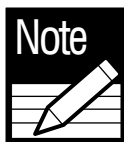
10. Proměřte rozměry ve všech směrech podle obrázku. Sestava základních lišt musí tvořit dokonalejší obdélník.

Betonové základy

- 10a. (Betonové základy) Pomocí tesařského úhelníku vyrovnejte rohy. Vyrovnejte základní lišty, označte do betonu otvory v základně a vyvrtejte otvory pro kotevní šrouby. Použijte 6mm (1/4") vrták do betonu. Kotevní šrouby se instalují do hloubky 44 mm (1 3/4"). Nainstalujte základnu a upevněte ji pomocí kotevních šroubů M6 x 35 mm (1/4" x 1 3/8") (šrouby nejsou součástí dodávky).



B. Stěny a sloupky

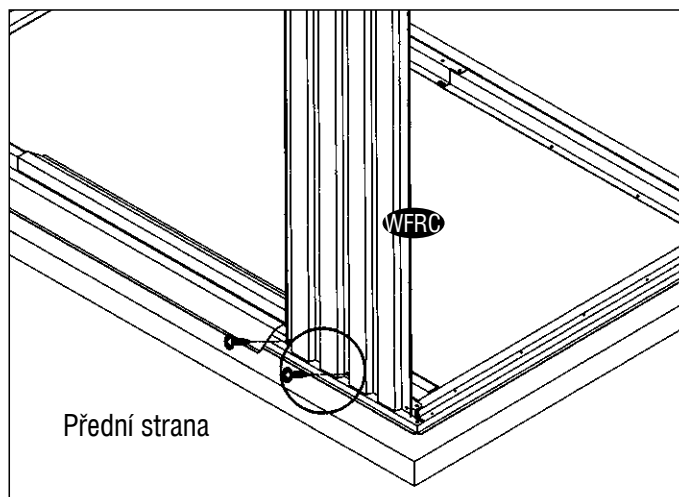
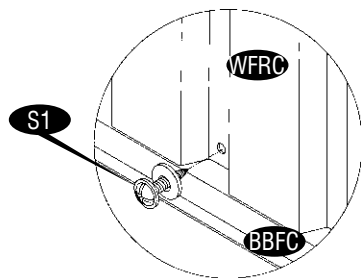


Všechny panely jsou jasně a zřetelně označené – dejte ale pozor, abyste je nezaměnili.

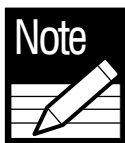
Potřebné díly:

(1) Stěnový panel, pravý přední	(WFRC)	(2) Postranní horní roh, levý a pravý	(ASC)
(1) Stěnový panel, levý přední	(WFLC)	(1) Podpěra kluzného U-profilu	(SSB)
(2) Rohový stěnový panel, levý a pravý přední	(WCFC)	(1) Kryt kluzného U-profilu	(SCC)
(2) Rohový stěnový panel, levý a pravý zadní	(WCBC)	(4) Horní kluzný prvek	(TS)
(3) Stěnový panel, postranní	(WSC)	(1) Profil sloupku dveří, levý	(DCLC)
(1) Kluzný U-profil, pravý	(SRC)	(1) Profil sloupku dveří, pravý	(DCRC)
(1) Kluzný U-profil, levý	(SLC)	(1) Horní roh, levý zadní	(ABLC)
		(1) Horní roh, pravý zadní	(ABRC)
		(54) Plastová podložka	(PW)
		(66) Kovový vrt do plechu	(S1)
		(8) Šroub	(S3)

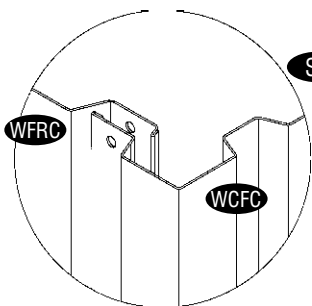
1. Postavte stěnový panel (WFRC) na základní lištu (BBFC) na pravé přední straně domku. Vyrovnějte podle otvorů se základní lištou a upevněte zvenčí pomocí vrtů (S1) s podložkami.



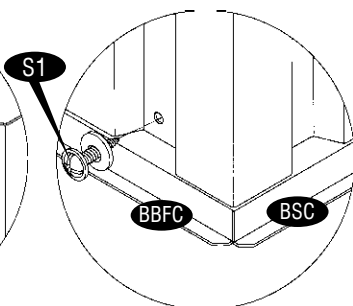
2. Postavte přední rohový stěnový panel (WCFC) na základní lištu (BSC). Vyrovnějte podle otvorů se základní lištou a upevněte pomocí vrtů (S1) s podložkami.



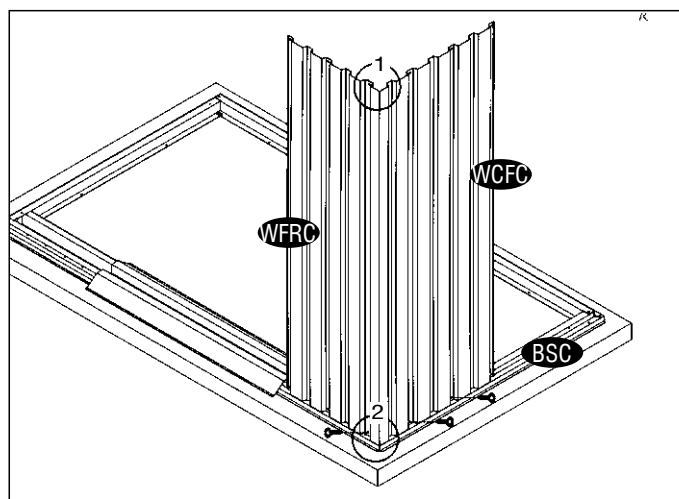
Části panelů, které se překrývají, musí být v pozici podle obr. 1.



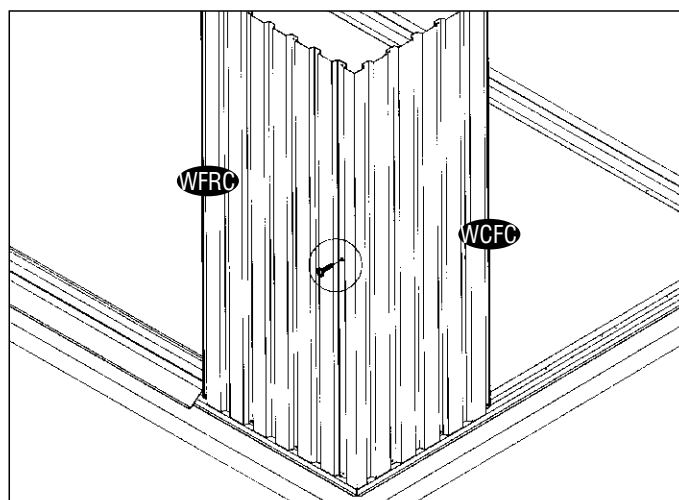
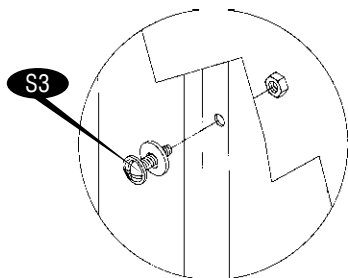
Obr.1



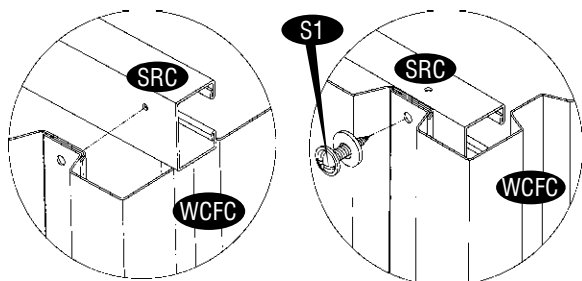
Obr.2



3. Spojte stěnové panely pomocí šroubu (S3) a matice s podložkami.

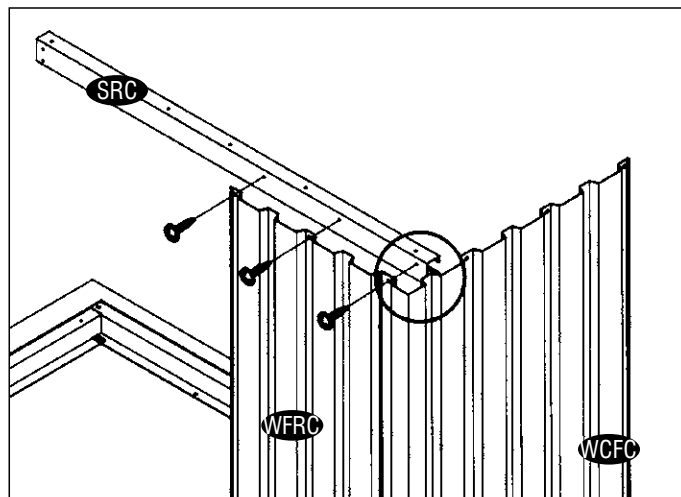


4. Umístěte pravý kluzný U-profil (SRC) shora na stěnový panel (WFRC) (zvenitř). Správná pozice je vidět na obr. 1. Vyrovnějte podle otvorů se stěnovým panelem. Upevněte pomocí vrtů (S1) s podložkami. Viz obr. 2.

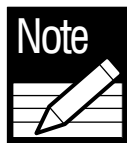


Obr. 1

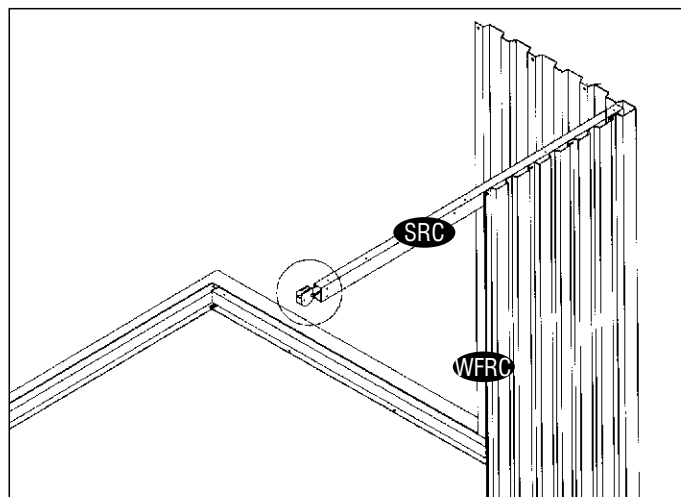
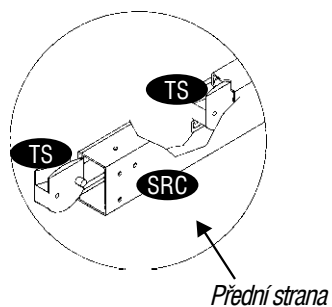
Obr. 2



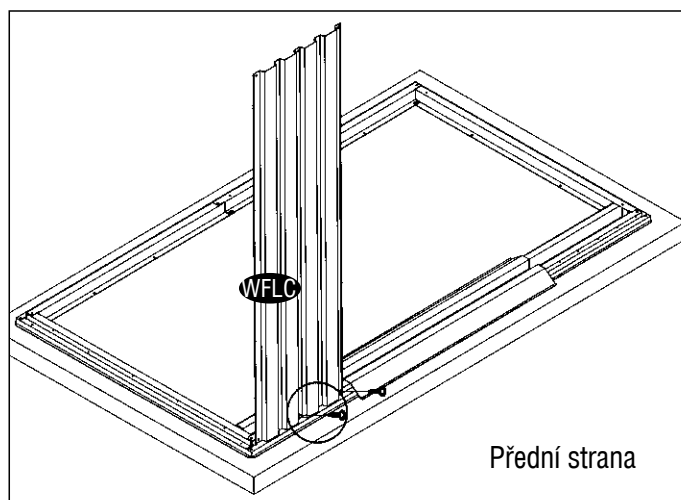
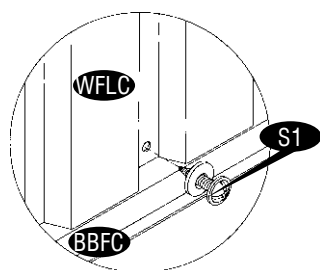
5. Vložte dva horní kluzné prvky (TS) do kluzného U-profilu. Viz detail.



Výstupek na kluzném prvku (TS) musí směřovat dovnitř

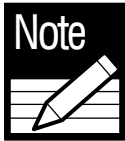


6. Postavte stěnový panel (WFLC) na základní lištu (BBFC) na levé přední straně domku. Vyrovnějte podle otvorů se základní lištou a upevněte zvenčí pomocí vrtů (S1) s podložkami.

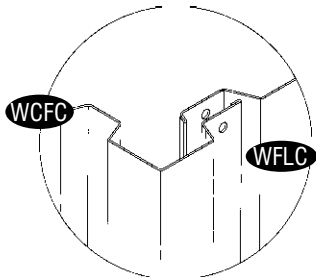


Přední strana

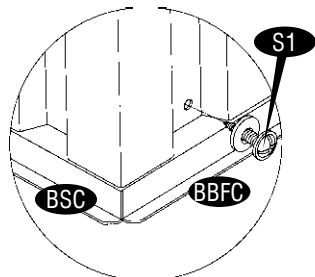
7. Postavte přední rohový stěnový panel (WCFC) na základní lištu (BSC). Vyrovnajte podle otvorů se základní lištou a upevněte pomocí vrtů (S1) s podložkami.



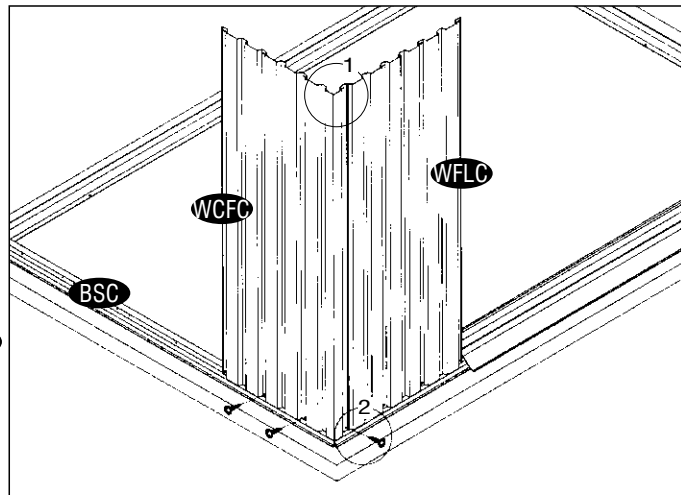
Části panelů, které se překrývají, musí být v pozici podle obr. 1.



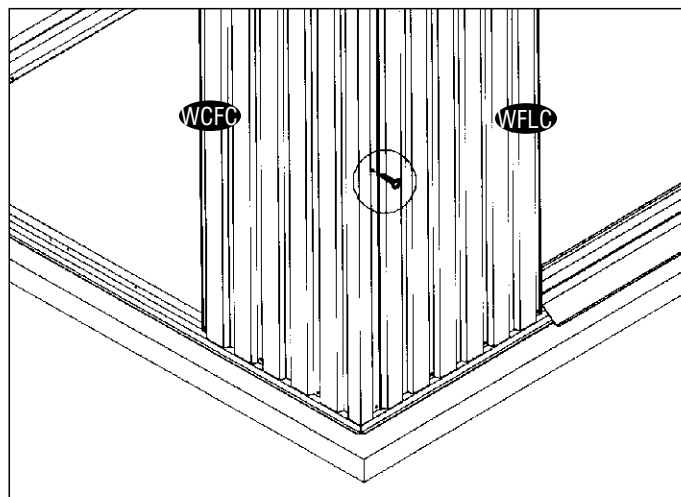
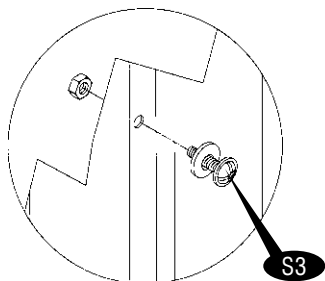
Obr.1



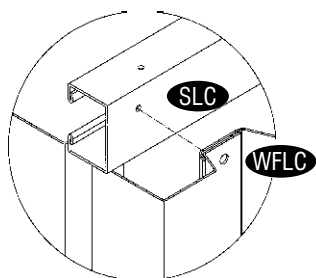
Obr.2



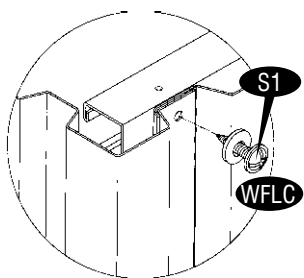
8. Spojte stěnové panely pomocí šroubu (S3) a matice s podložkou.



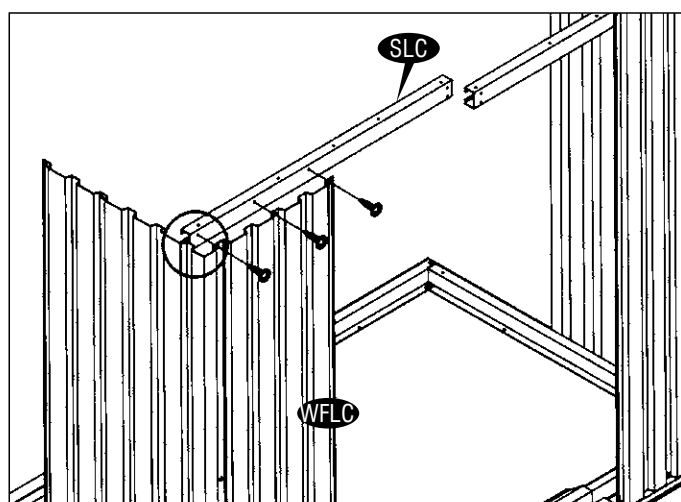
9. Umístěte levý kluzný U-profil (SLC) shora na stěnový panel (WFLC) (zvenitř). Správná pozice je vidět na obr. 1. Vyrovnajte podle otvorů se stěnovým panelem. Upevněte pomocí vrtů (S1) s podložkami. Viz obr. 2



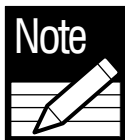
Obr.1



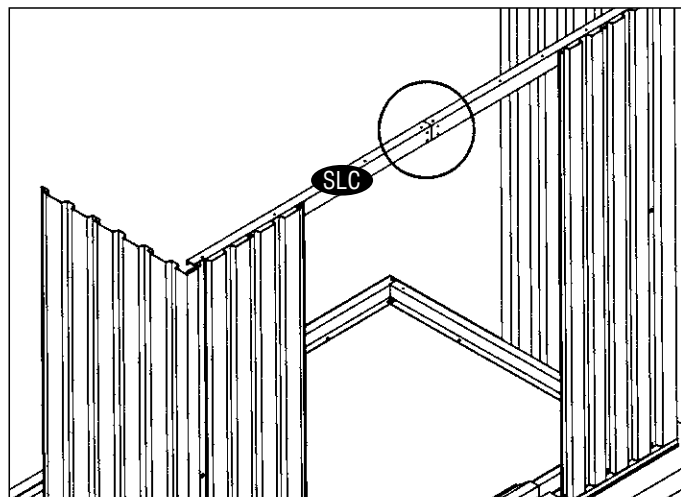
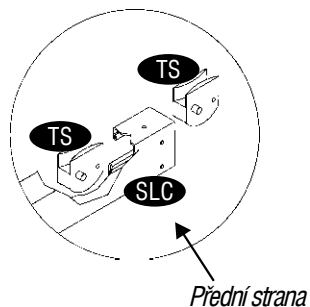
Obr.2



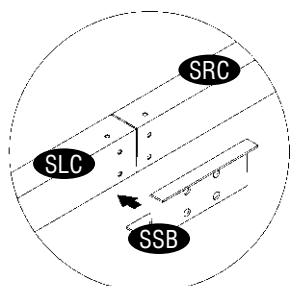
10. Vložte dva horní kluzné prvky (TS) do kluzného U-profilu. Viz detail.



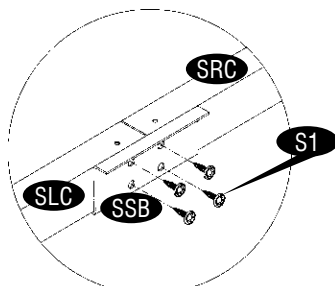
Výstupek na kluzném prvku musí směřovat dovnitř.



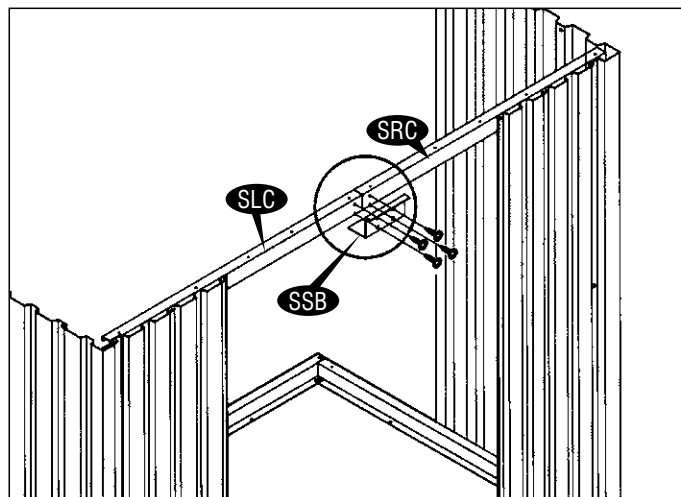
11. Umístěte podpěru kluzného U-profilu (SSB) na oba kluzné U-profilu (SLC) a (SRC). Viz obr.1. Vyrovnajte podle otvorů s kluznými U-profilu a upevněte pomocí vrtů (S1). Viz obr. 2 a 3.



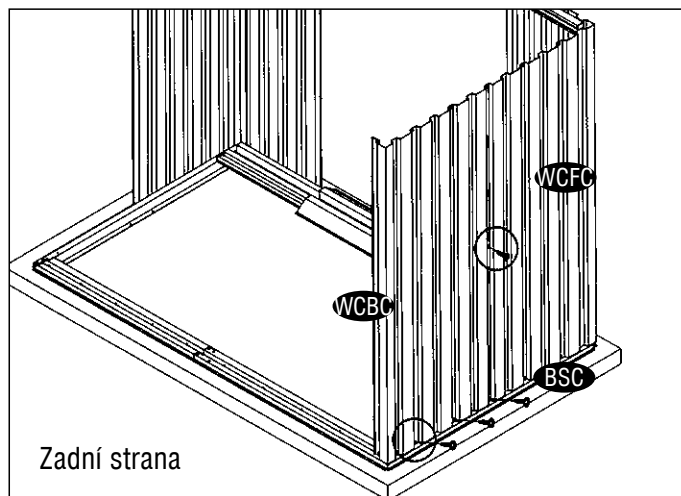
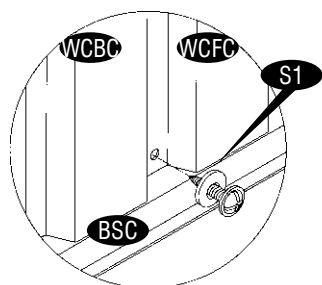
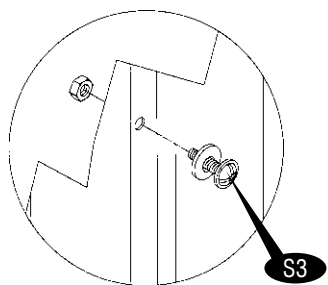
Obr.1



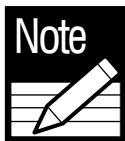
Obr.2



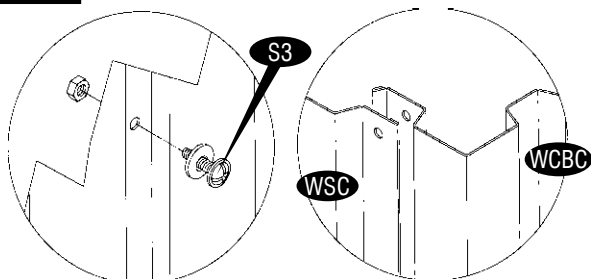
12. Postavte zadní rohový stěnový panel (WCBC) na základní lištu (BSC) a překryjte se stěnovým panelem (WCFC). Vyrovnajte podle otvorů se základní lištou a upevněte pomocí vrtů (S1) s podložkami. Pomocí šroubu (S3) a matice s podložkou spojte díly dohromady uprostřed stěnového panelu.



- 13** Postavte stěnový panel (WSC) na základní lištu (BLC).
Vyrovnějte podle otvorů se základní lištou. Upevněte pomocí vrtů (S1) s podložkami. Pomocí šroubu (S3) a matice s podložkou spojte díly dohromady uprostřed stěnového panelu.
Viz obr. 1.

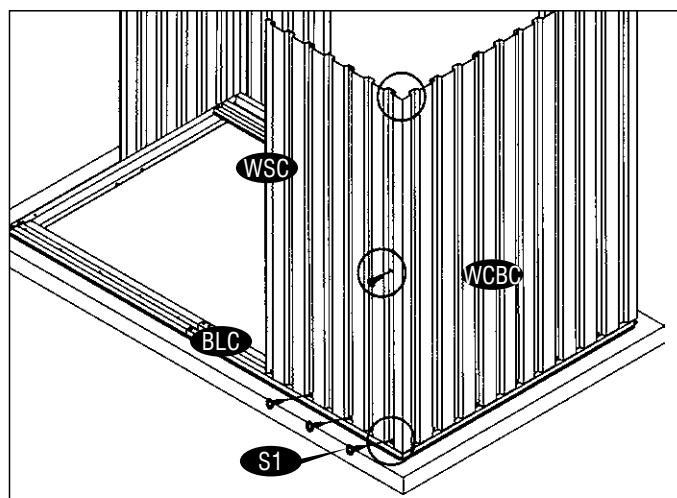


Části panelů, které se překrývají, musí být v pozici podle obr. 2.

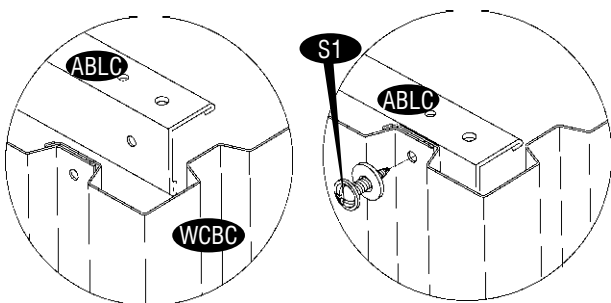


Obr.1

Obr.2

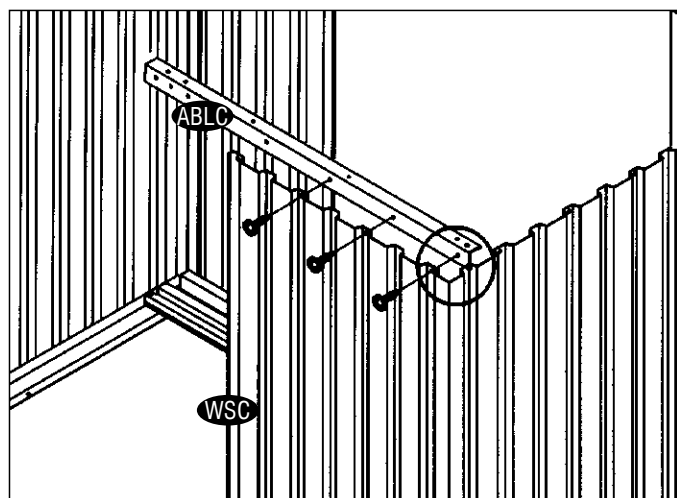


- 14** Nasadte levý zadní horní roh (ABLC) shora na stěnový panel (WSC) (zevnitř). Správná pozice je vidět na obr. 1. Vyrovnějte podle otvorů se stěnovým panelem. Upevněte pomocí vrtů (S1) s podložkami. Viz obr. 2.

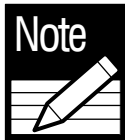


Obr.1

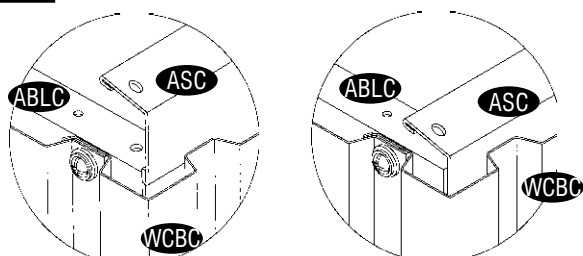
Obr.2



- 15** Položte postranní horní rohy (ASC) shora na stěnové panely (WCBC) & (WCFC) a horní roh (ABLC). Vyrovnějte podle otvorů a upevněte pomocí vrtů (S1) s podložkami. Viz obr. 1 a 2.

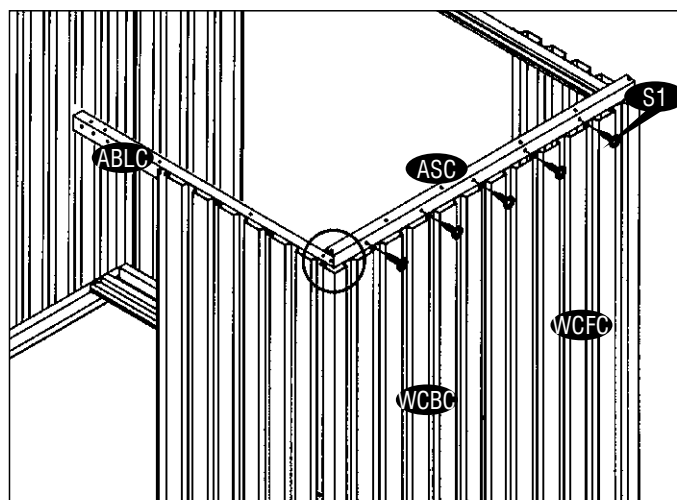


Horní roh (ASC) musí být usazen na horním rohu (ABLC).

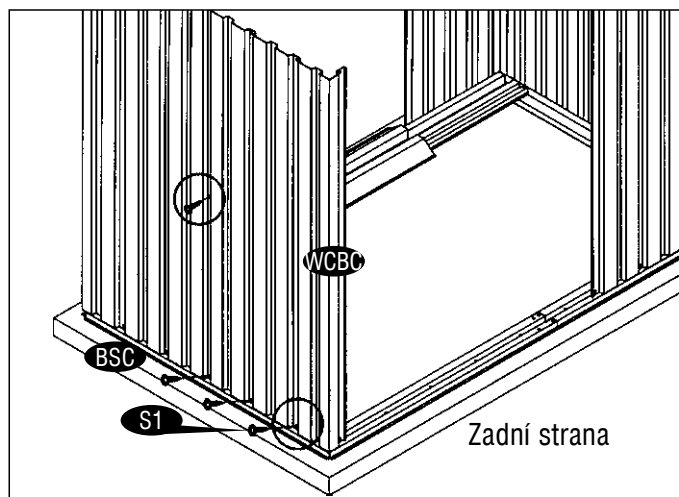
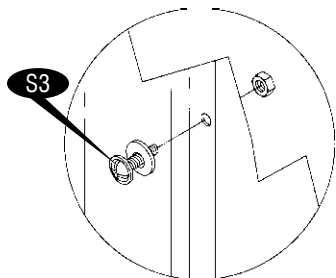


Obr.1

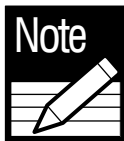
Obr.2



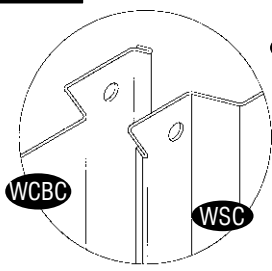
16. Postavte zadní rohový stěnový panel (WCBC) na základní lištu (BSC). Vyrovnějte podle otvorů se základní lištou a upevněte pomocí vrtů (S1) s podložkami. Pomocí šroubu (S3) a matice s podložkou spojte díly dohromady uprostřed stěnového panelu.



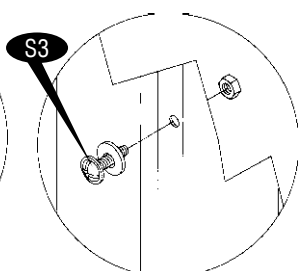
- 17 Postavte stěnový panel (WSC) na základní lištu (BRC). Vyrovnějte podle otvorů se základní lištou a upevněte pomocí vrtů s podložkami (S1). Pomocí šroubu (S3) a matice s podložkou spojte díly dohromady uprostřed stěnového panelu. Viz obr. 2.



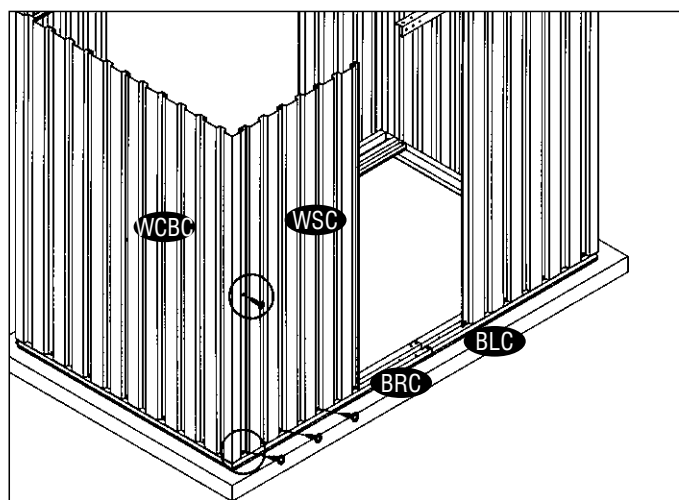
Části panelů, které se překrývají, musí být v pozici podle obr. 1.



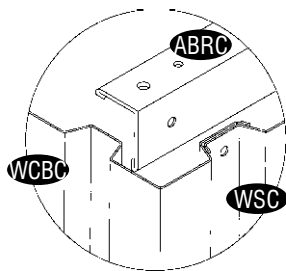
Obr.1



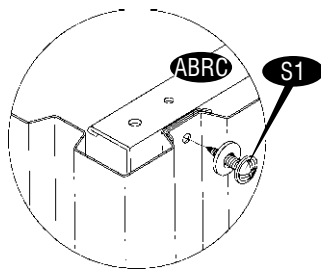
Obr.2



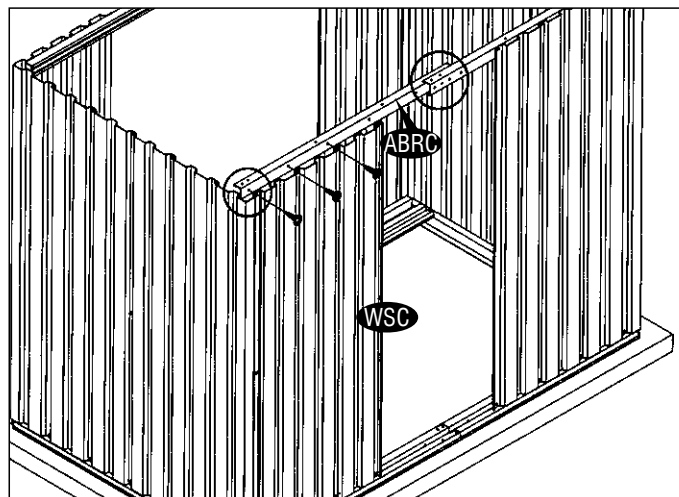
18. Nasadte pravý zadní horní roh (ABRC) shora na stěnový panel (WSC) (zevnitř). Správná pozice je vidět na obr. 1. Vyrovnějte podle otvorů se stěnovým panelem a upevněte pomocí vrtů (S1) s podložkami. Viz obr. 2.



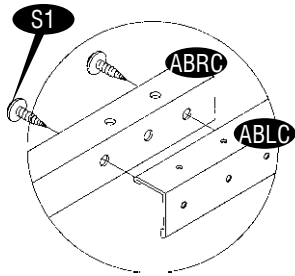
Obr.1



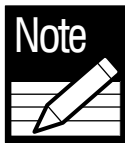
Obr.2



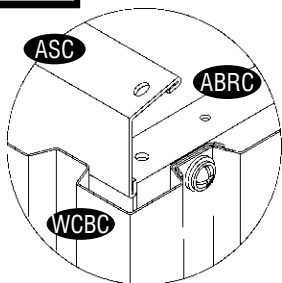
19. Spojte levý a pravý zadní horní roh (ABLC) a (ABRC) pomocí vrtů (S1). Viz detail.



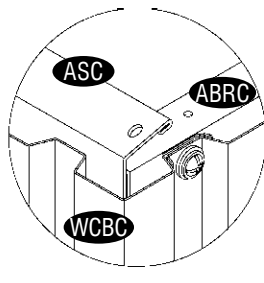
20 Nasadte postranní horní roh (ASC) shora na stěnové panely (WCFC) a (WCBC) (zevnitř). Vyrovnajte podle otvorů s panely a upevněte pomocí vrtů (S1) s podložkami.



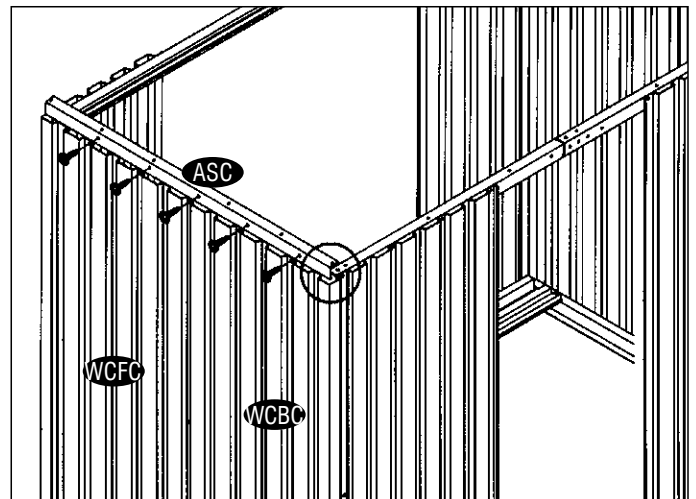
Horní roh (ASC) musí být usazen na horním rohu (ABRC).



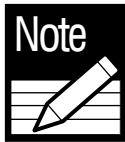
Obr.1



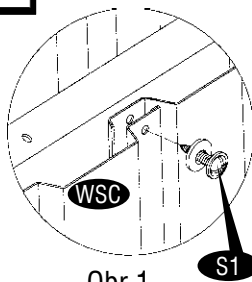
Obr.2



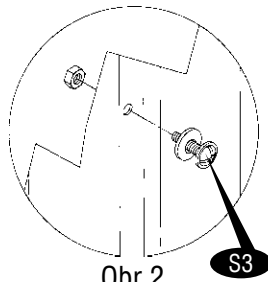
21. Postavte stěnový panel (WSC) na základní lištu a pomocí vrtů (S1) s podložkami ho upevněte k základní liště a hornímu rohu. Pomocí šroubu (S3) s maticí a podložkou spojte díly dohromady uprostřed stěnového panelu. Viz obr. 2



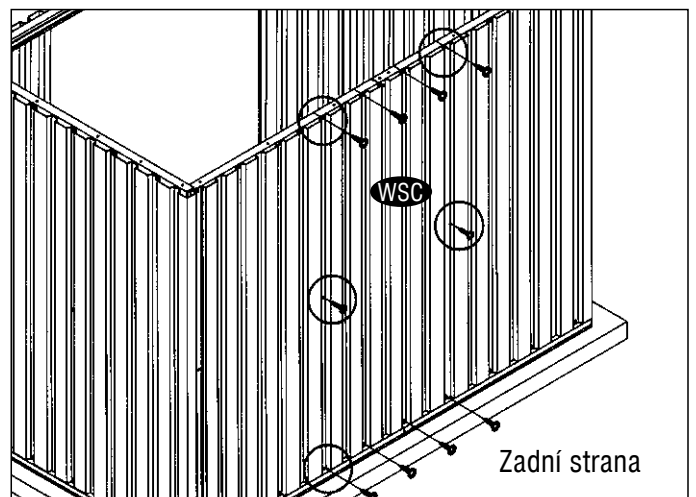
Části dílů, které se překrývají, musí být v pozici podle obr. 1.



Obr.1

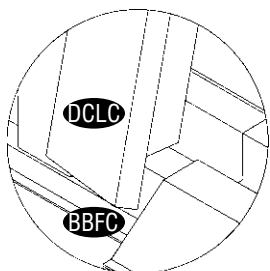


Obr.2

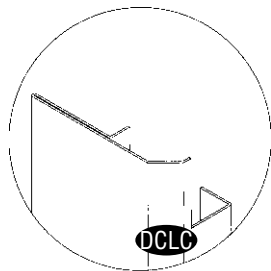


Zadní strana

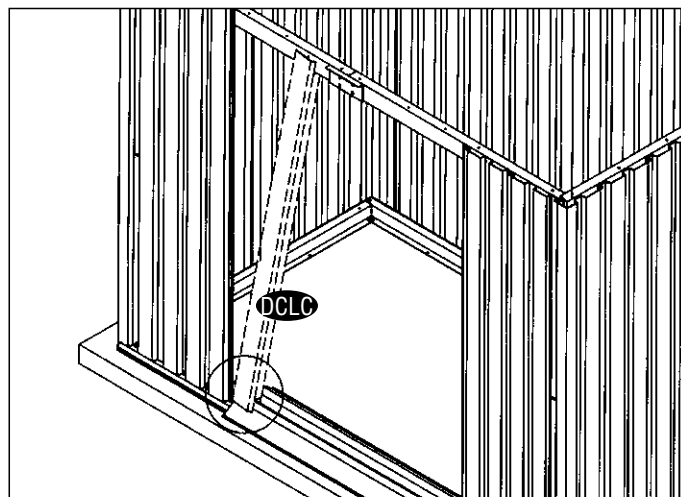
22. Postavte levý sloupek dveří (DCLC) shora na základní lištu (BBFC) a vložte ho do stěnového panelu. Viz detail.



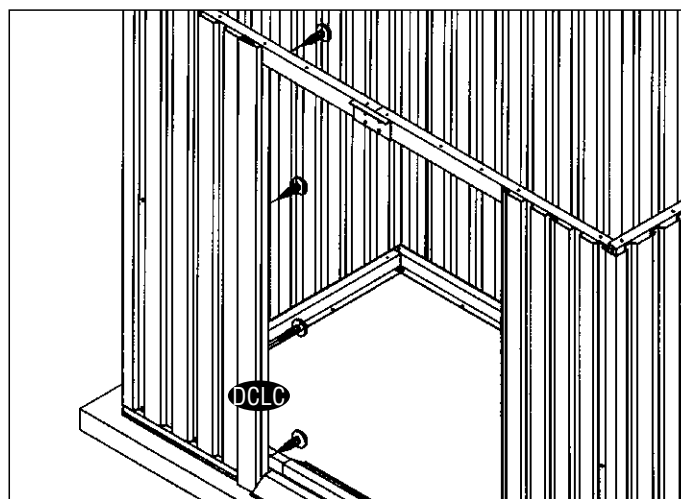
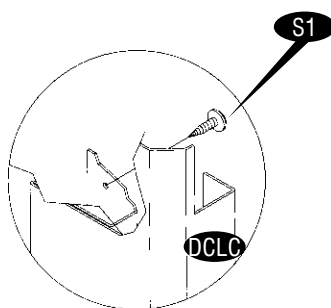
Obr.1



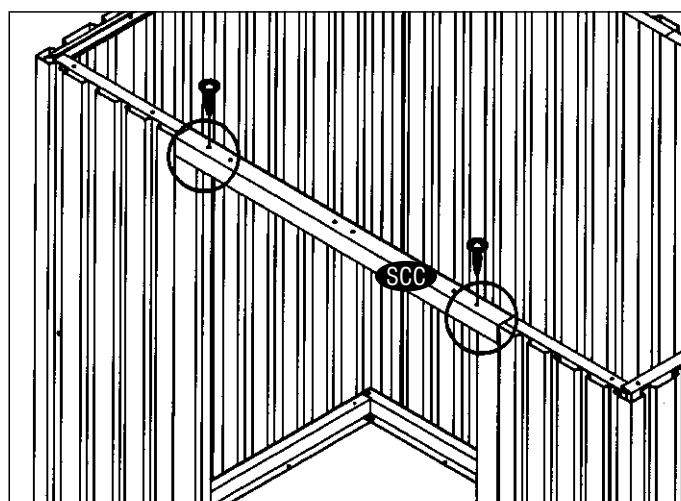
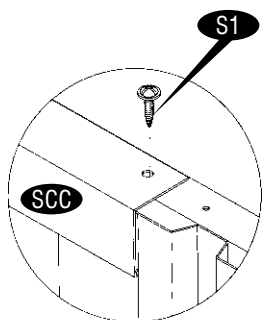
Obr.2

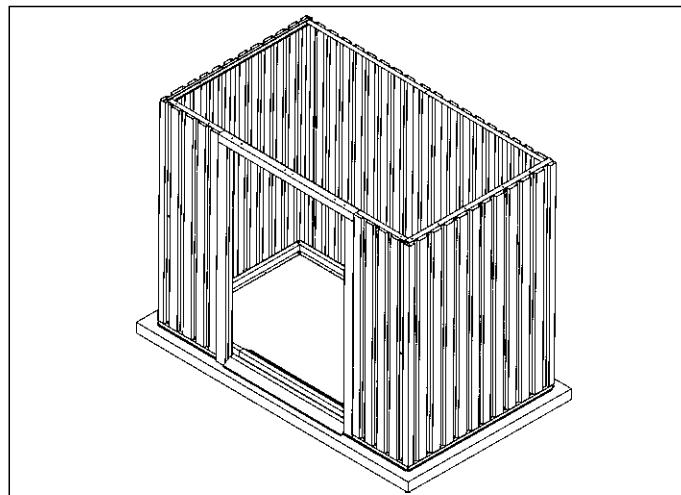


23. Připevněte sloupek dveří pomocí vrtů (S1). Totéž opakujte s pravým sloupkem dveří (DCRC).



24. Nasadte kryt kluzného U-profilu (SCC) shora na podpěru profilu (SSB). Upevněte dvěma vrtů (S1). Viz detail.





C. Střecha

Note



Všechny díly jsou jasně a zřetelně označené – dejte ale pozor, abyste je nezaměnili.

Note

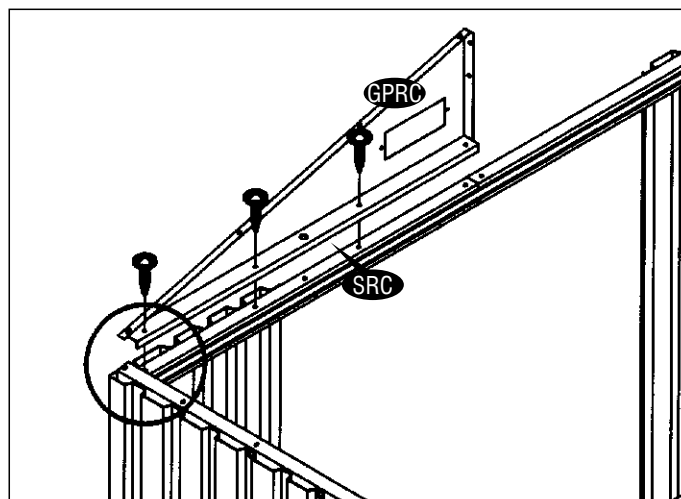
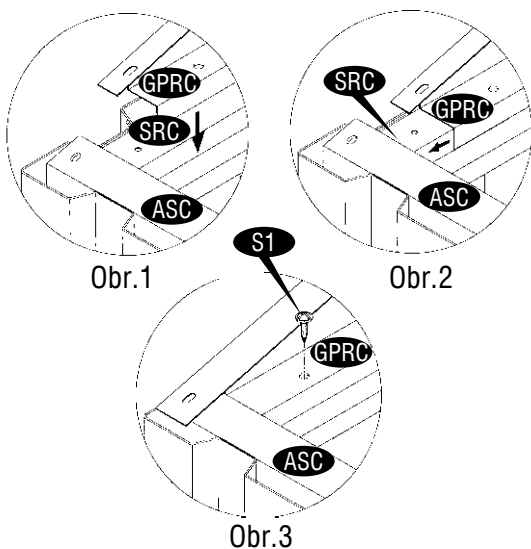


Před montáží odstraňte polyetylénovou fólii.

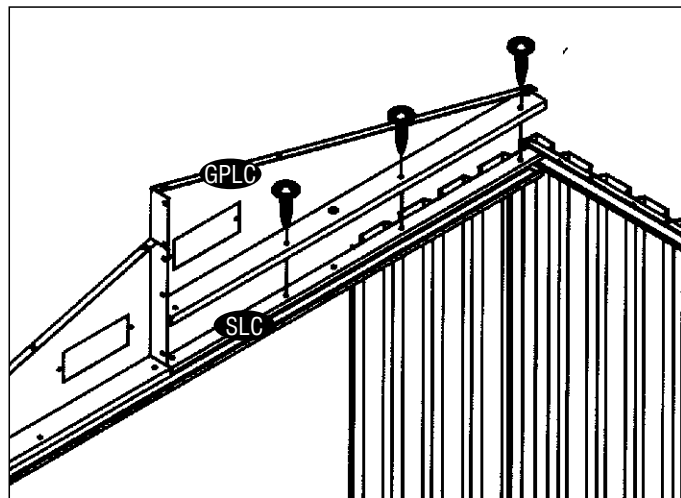
Parts Needed:

(2) Štítový panel, levý přední / pravý zadní	(GPLC)	(2) Postranní lemování střechy, levé / pravé	(RFS)
(2) Štítový panel, pravý přední / levý zadní	(GPRC)	(1) Středové lemování střechy	(RFCC)
(2) Podpěra štítového panelu	(GPS)	(2) Koncová krytka lemování	(FC)
(2) Střešní podpěra, levá / pravá	(RSC)	(2m) Těsnicí páska	(WST)
(2) Střešní panel, levý přední / pravý zadní	(RP1C)	(4) Kryt větracího otvoru	(VC)
(2) Střešní panel, pravý přední / levý zadní	(RP2C)	(4) Horní rohy	(TC)
(2) Lemování střechy, pravé přední / levé zadní	(RF1C)	(98) Plastové podložky	(PW)
(2) Lemování střechy, levé přední / pravé zadní	(RF2C)	(98) Kovový vrut do plechu	(S1)
		(4) Kovový vrut do plechu	(S2)
		(40) Šroub s maticí	(S3)

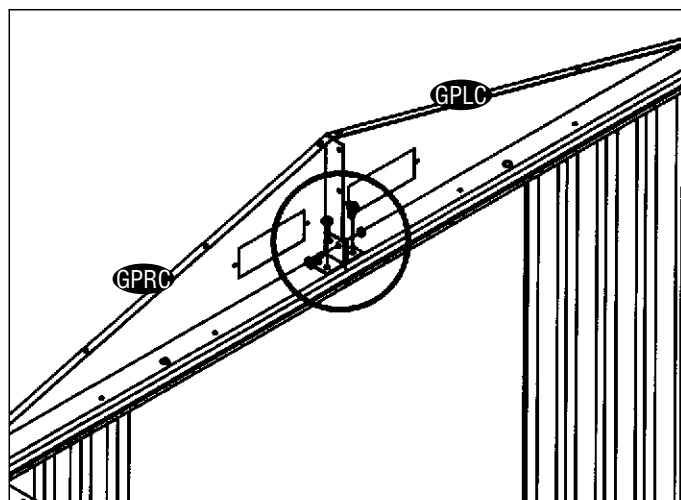
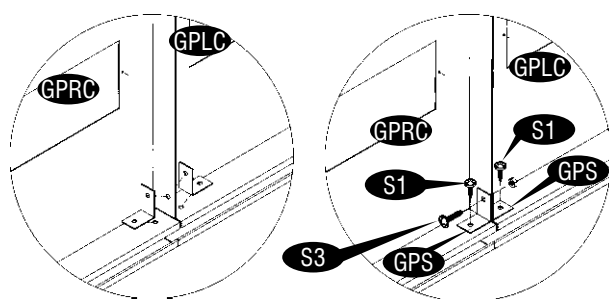
1. Nasadte štítový panel (GPRC) shora na kluzný U-profil (SRC). Viz obr. 1. Štítový panel zasuňte do postranního horního rohu (ASC). Viz obr. 2. Vyrovnějte podle otvorů s kluzným U-profilem a upevněte zevnitř pomocí vrutů (S1).



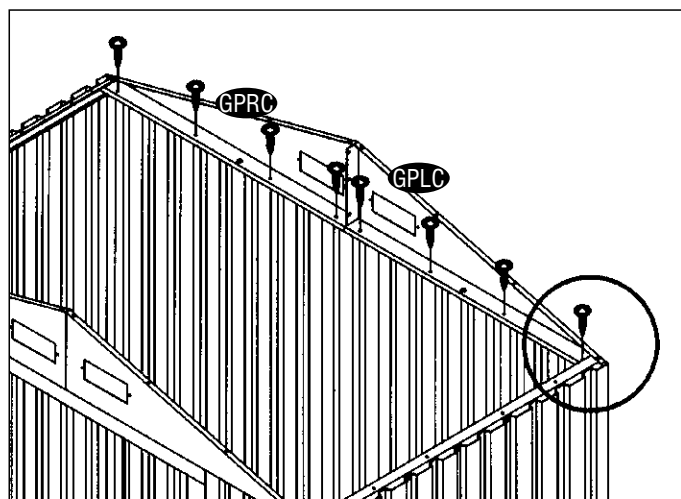
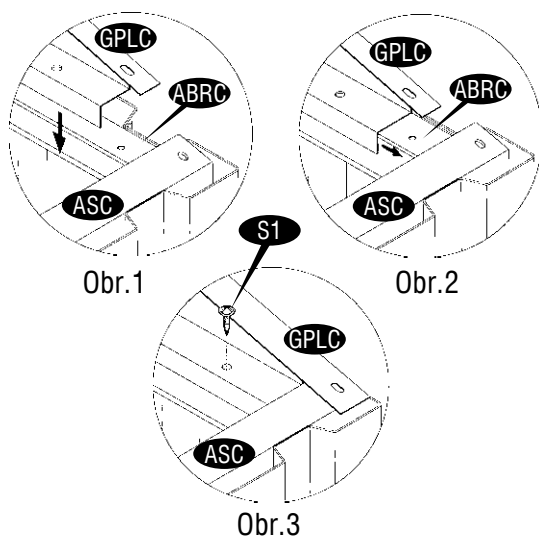
2. Nasadte štítový panel (GPLC) shora na kluzný U-profil (SLC). Štítový panel zasuněte do postranního horního rohu (ASC). Vyrovnajte podle otvorů s kluzným U-profillem a upevněte zevnitř pomocí vrtů (S1).



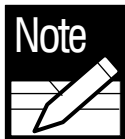
3. Smontujte k sobě levý a pravý štítový panel (GPLC) a (GPRC) a upevněte k podpěře štítového panelu (GPS) pomocí šroubu (S3) a matice a vrtu (S1). Viz obrázek.



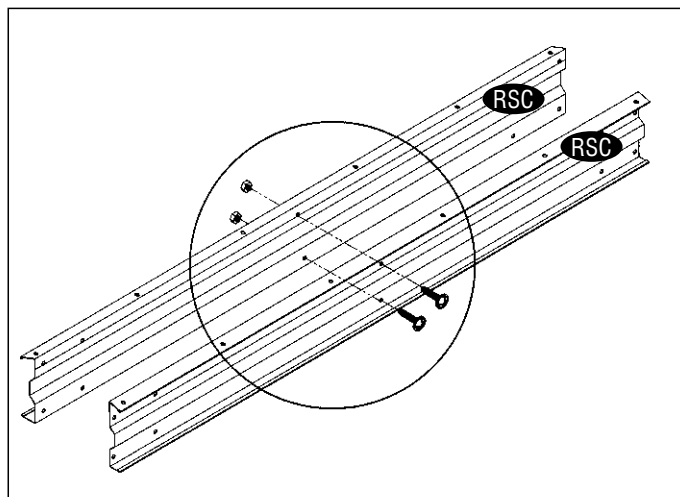
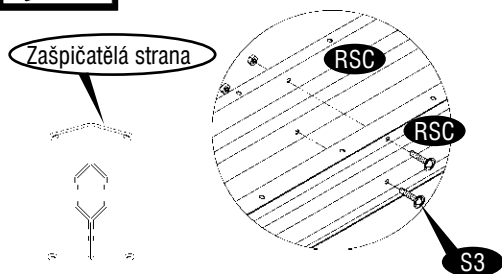
4. Nasadte štítový panel (GPLC) a (GPRC) shora na horní roh (ABRC) a (ABLC). Vložte štítový panel do postranního horního rohu (ASC). Vyrovnajte podle otvorů s horním rohem a upevněte pomocí vrtů (S1).



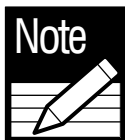
5. Spojte dva díly střešní konstrukce (RSC) pomocí šroubu (S3) a matice.



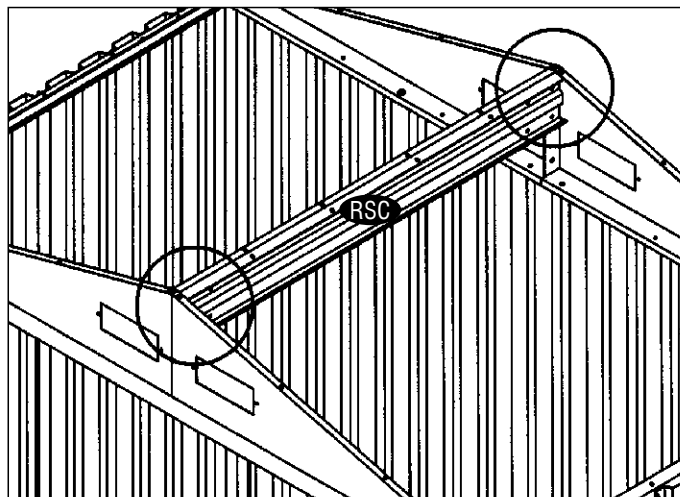
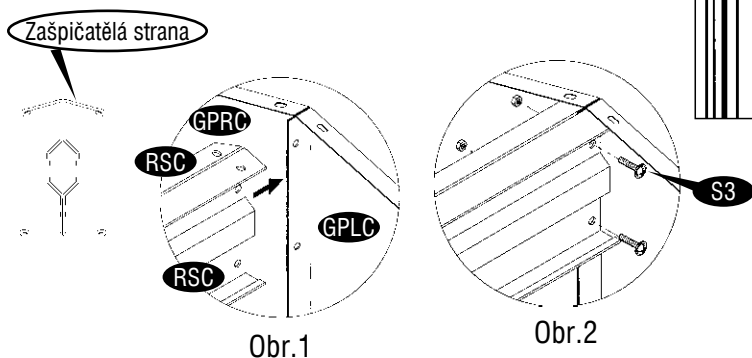
Zašpičatělá strana (RSC) musí být na stejné straně.



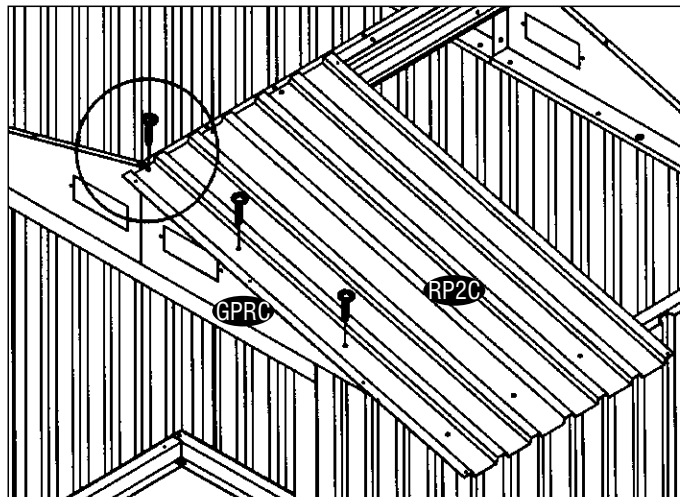
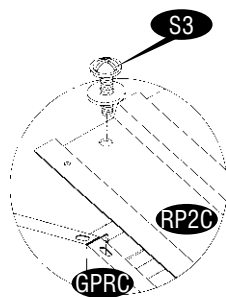
6. Jeden konec této sestavy střešní konstrukce vložte do štítového panelu. Štítový panel musíte umístit dovnitř sestavy střešní konstrukce. Upevněte pomocí šroubu (S3) a matice. Totéž proveďte na druhé straně. Viz obr. 1 a 2



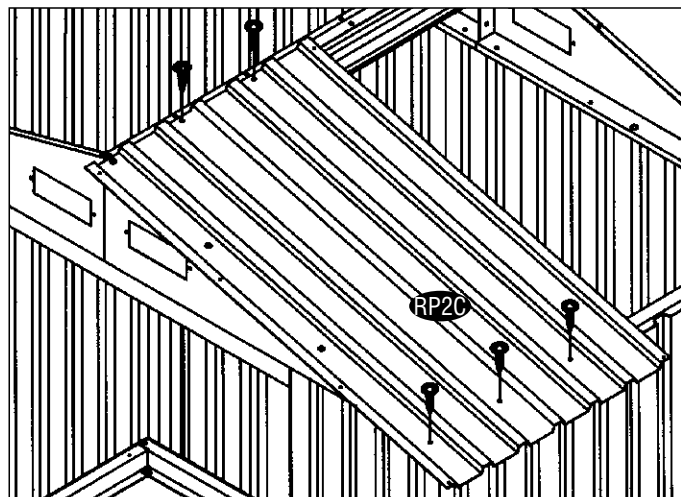
Zašpičatělá strana dílu (RSC) musí směřovat vzhůru.



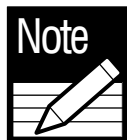
7. Nasadte střešní panel (RP2C) shora na štítový panel (GPRC). Vyrovnějte podle otvorů se štítovým panelem a upevněte pomocí šroubu (S3) a matice s podložkami.



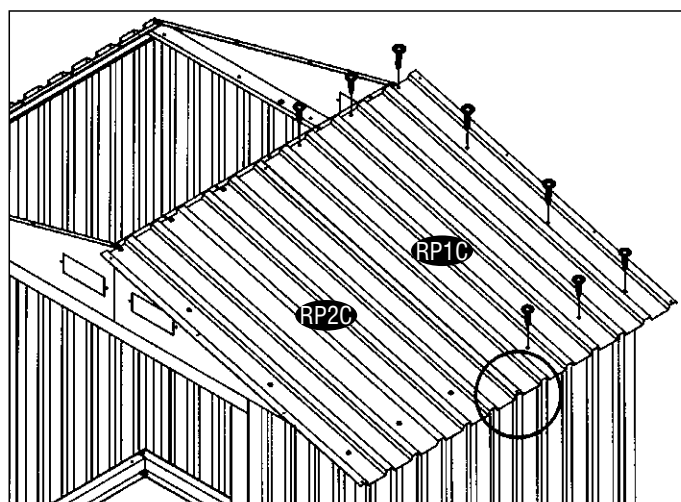
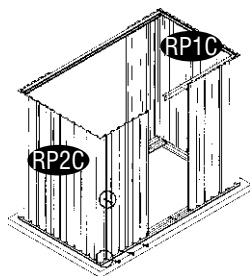
8. Vyrovnajte podle otvorů ve střešní konstrukci a postranním horním rohu a upevněte pomocí vrtů (S1) s podložkami.



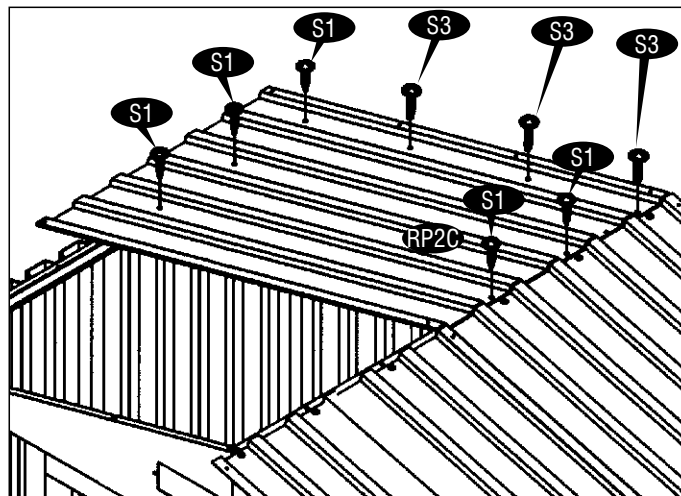
9. Nasadte střešní panel (RP1C) na střešní konstrukci a štítový panel. Pomocí vrtů (S1) s podložkami upevněte panel ke střešní konstrukci a pomocí šroubu (S3) a matice s podložkami ke štítovému panelu.



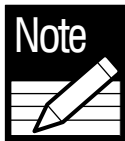
Zkontrolujte, že se díly střešních panelů překrývají, jak je vidět na detailu.



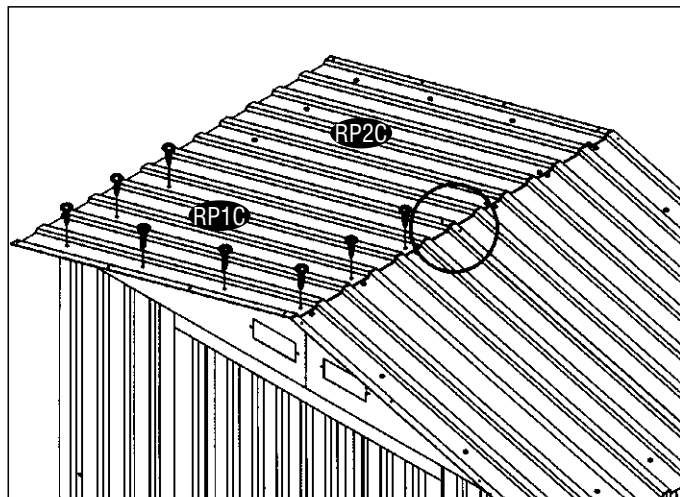
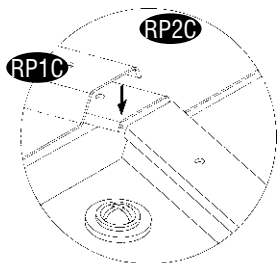
10. Nasadte střešní panel (RP2C) shora na štítový panel a střešní konstrukci. Pomocí šroubu (S3) a matice s podložkami upevněte panel ke štítovému panelu a pomocí vrtů (S1) s podložkami ke střešní konstrukci a postrannímu hornímu rohu.



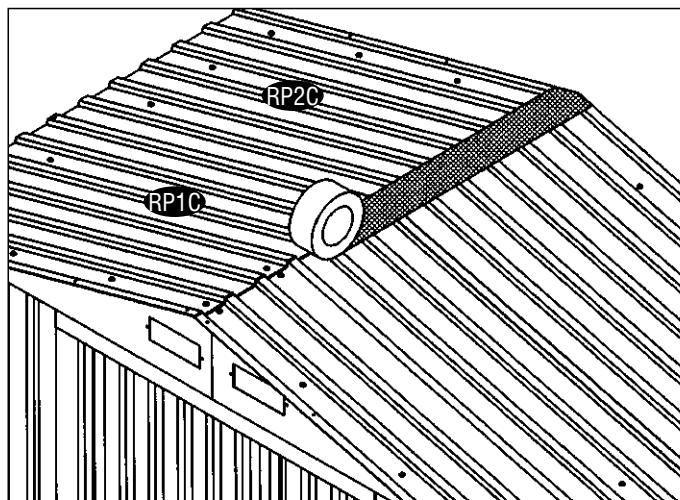
11. Nasadte střešní panel (RP1C) a pomocí šroubu (S3) a matice s podložkami ho upevněte ke štítovému panelu. Pomocí vrutů (S1) s podložkami upevněte panel ke střešní konstrukci.



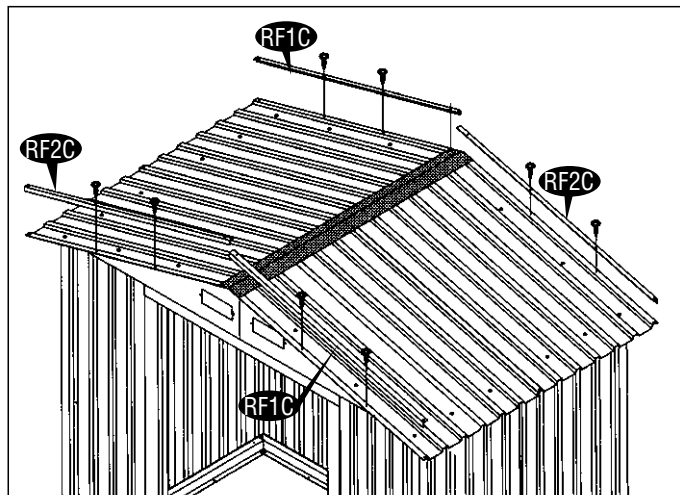
Zkontrolujte, že se díly střešních panelů překrývají, jak je vidět na detailu.



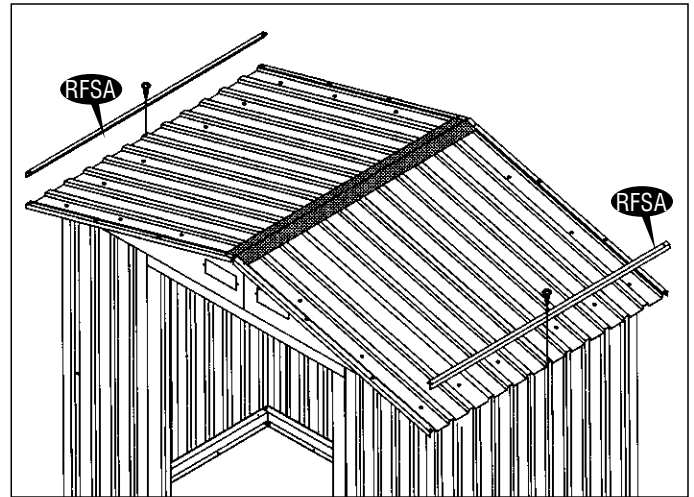
12. Před instalací lemování střechy natáhněte mezi střešními panely (levým a pravým) těsnicí pásku.



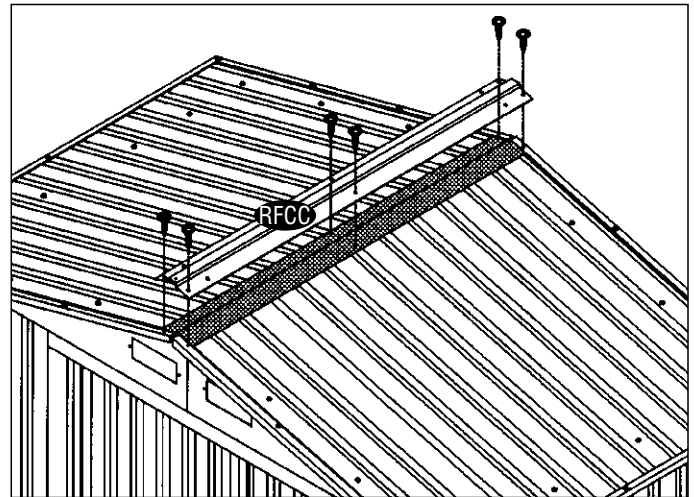
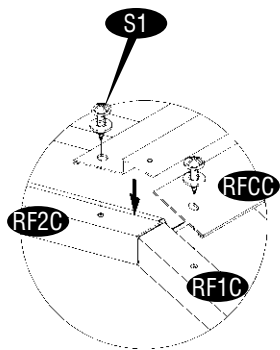
13. Nainstalujte součásti lemování střechy (RF1C) a (RF2C) na střešní panel, jak je vidět na obrázku. Upevněte pomocí vrutů (S1) s podložkami.



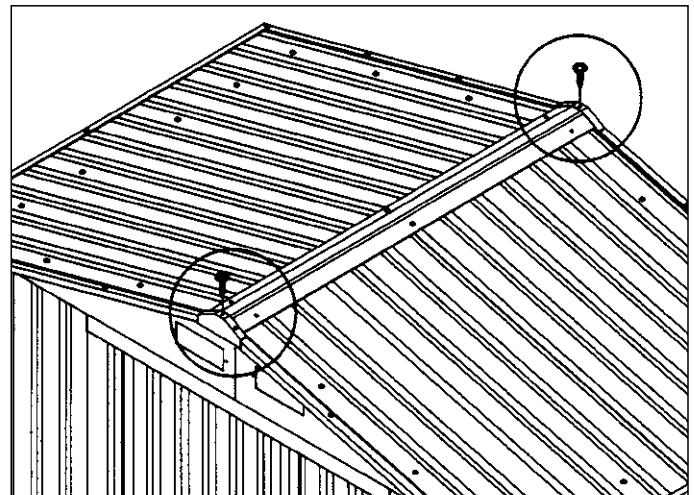
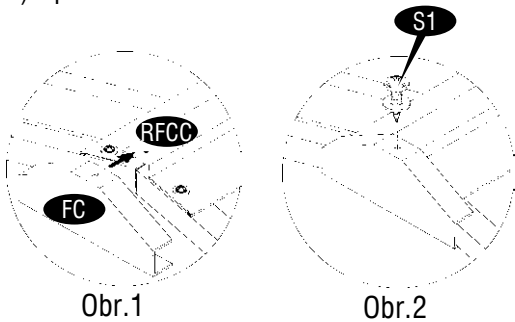
14. Instalujte lemování střechy (RFSA) na střešní panel.
Upevněte pomocí vrtů (S1) s podložkami.



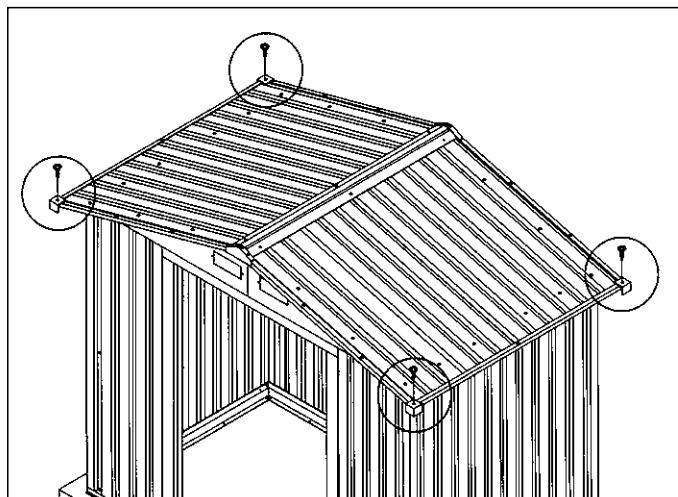
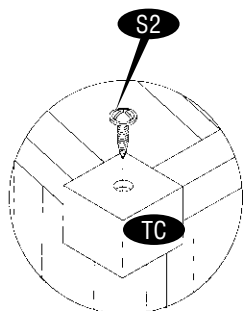
15. Instalujte střední díl lemování střechy (RFCC) shora na střešní panely. Vyrovnějte podle otvorů a upevněte pomocí vrtů (S1) s podložkami.



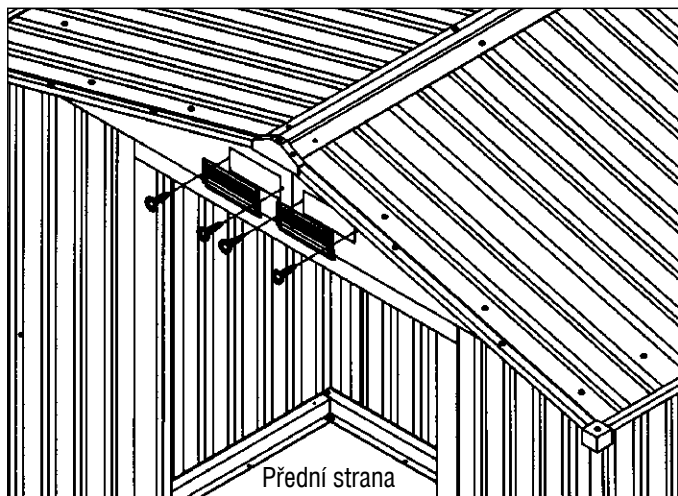
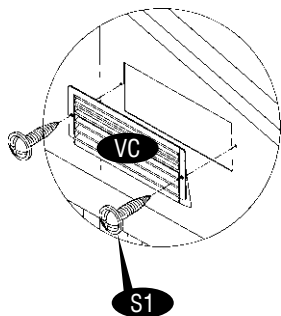
16. Nasuňte koncovou krytku lemování na přední a zadní část horního lemování střechy a upevněte pomocí vrtů (S1) s podložkami. Viz obr. 1 a 2.



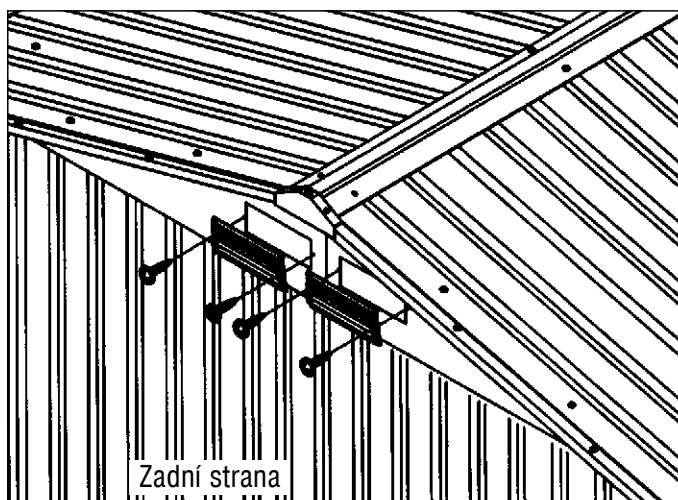
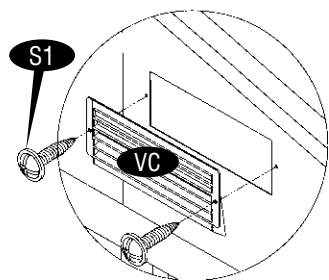
17. Nasadte horní roh (TC) na okraj lemování střechy a upevněte pomocí vrutů (S2) s podložkami.

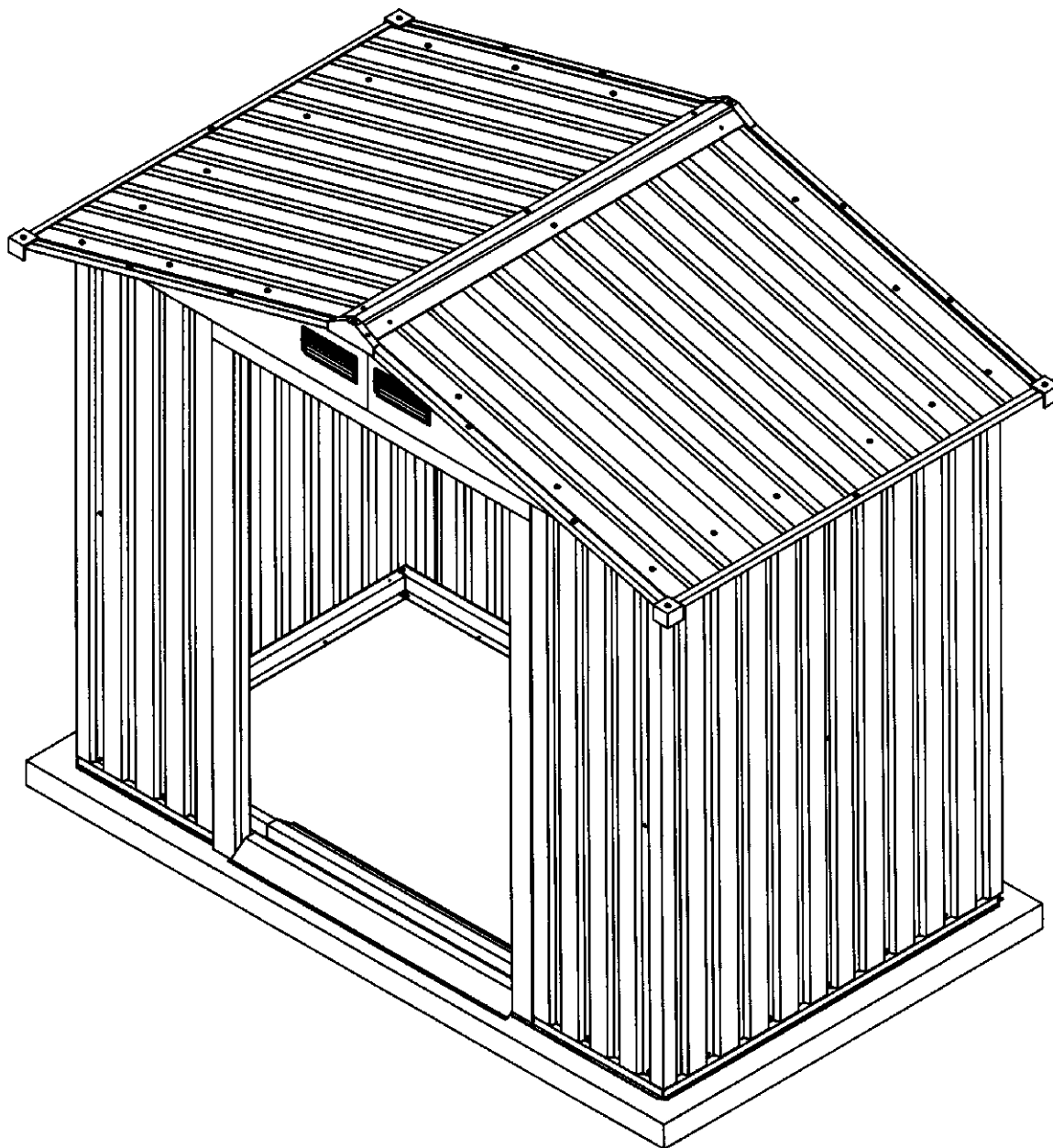


18. Vložte kryt větracího otvoru (VC) do předního štítového panelu a upevněte pomocí vrutů (S1).



19. Vložte kryt větracího otvoru (VC) do zadního štítového panelu a upevněte pomocí vrutů (S1).

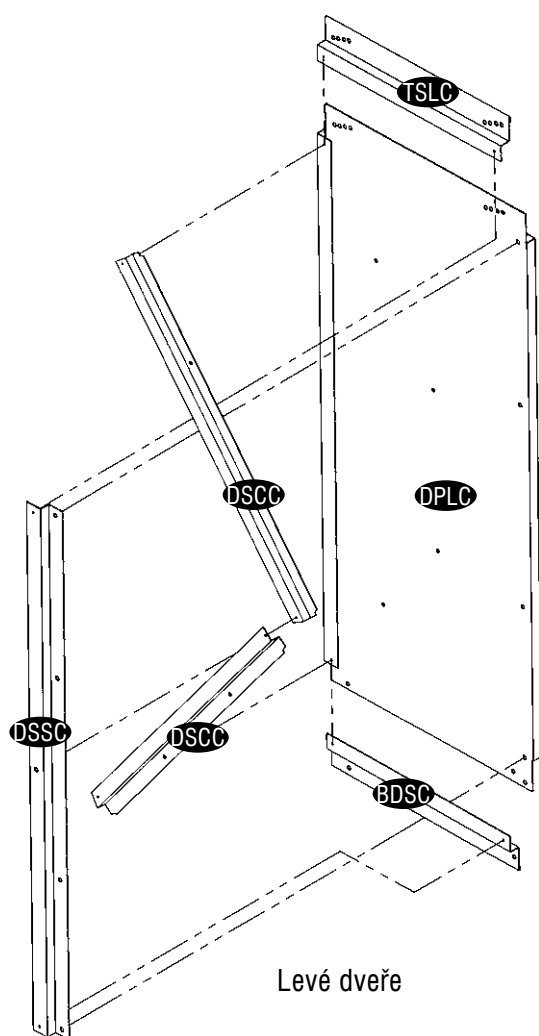




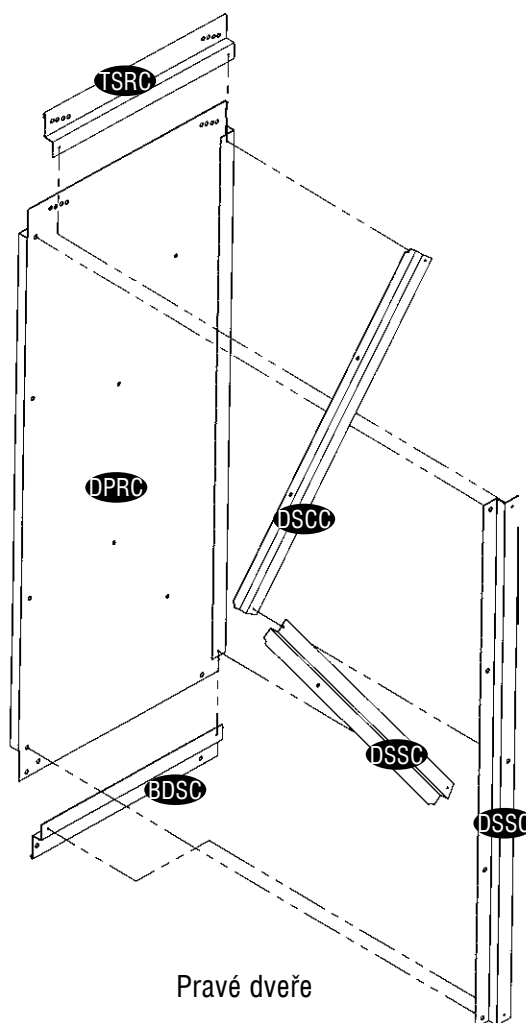
D. Dveře

Potřebné díly:

- | | |
|---|--------|
| (1) Dveřní panel, levý | (DPLC) |
| (1) Dveřní panel, pravý | (DPRC) |
| (4) Šikmá lišta dveřního panelu | (DSCC) |
| (2) Postranní lišta dveřního panelu, levá / pravá | (DSSC) |
| (1) Lišta dveřního panelu, levá horní | (TSLC) |
| (1) Lišta dveřního panelu, pravá horní | (TSRC) |
| (2) Dolní lišta dveřního panelu, levá / pravá | (BDSC) |
| (2) Dveřní klika | (DH) |
| (4) Dolní kluzný prvek | (BS) |
| (22) Plastová podložka | (PW) |
| (10) Kovový vrut do plechu | (S1) |
| (26) Šroub | (S3) |



Levé dveře



Pravé dveře

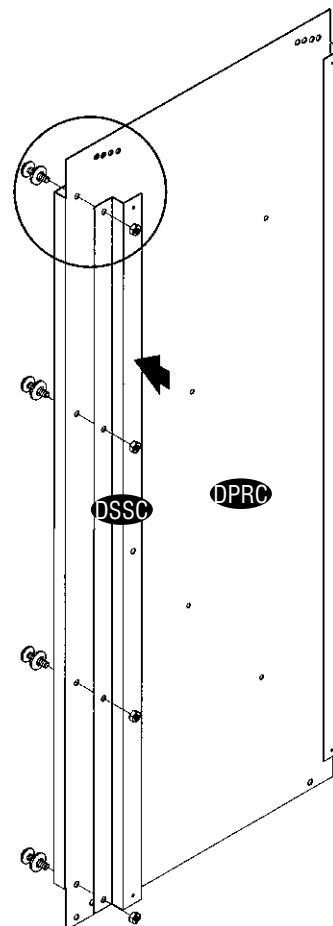
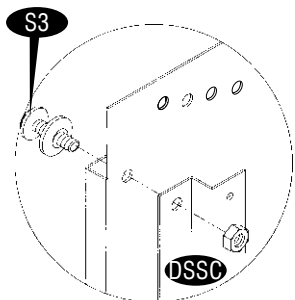
Montáž pravých dveří

1. Instalujte postranní lištu dveřního panelu (DSSC) na pravý dveřní panel (DPRC) (zevnitř). Použijte šroub (S3) a matici s podložkami.

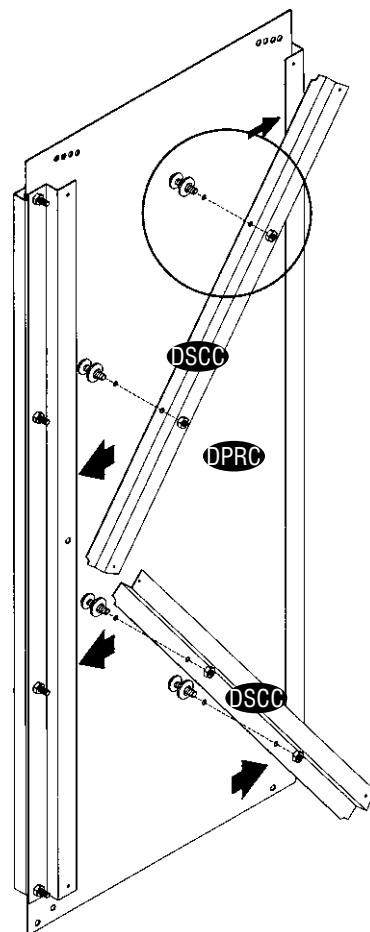
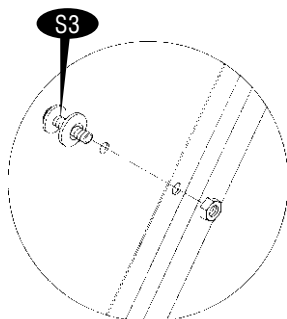
Note



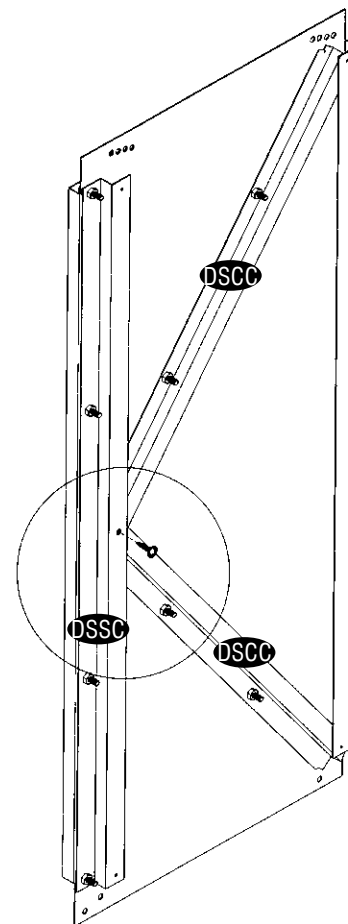
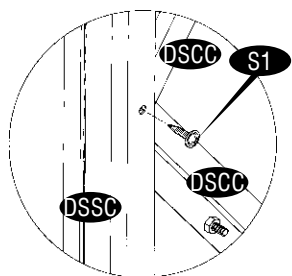
Před montáží odstraňte polyetylénovou fólii.



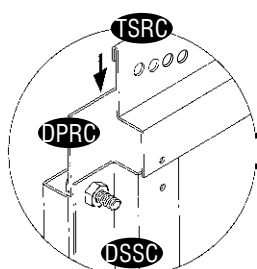
2. Instalujte šikmou lištu dveřního panelu (DSCC) na dveřní panel (zvenitř). Jeden okraj lišty musí být zevnitř lišty (DSSC), druhý okraj pak zevnitř dveřního panelu. Použijte šroub (S3) a matici s podložkami.



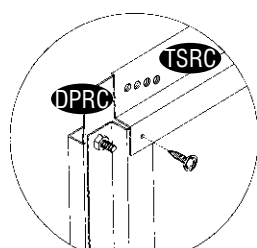
3. Připevněte šikmou lištu dveřního panelu (DSCC) k postranní liště (DSSC) pomocí vrtů (S1). Podrobnosti viz detail.



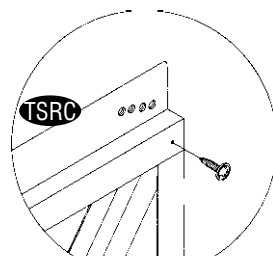
4. Instalujte lištu dveřního panelu (TSRC) na dveřní panel.
 Horní hrana dveřního panelu musí být zasunuta do lišty (TSRC). Viz obr. 1.
 Upevněte lištu (TSRC) k dílu (DSSC) pomocí vrtů (S1). Viz obr. 2.
 Druhou stranu upevněte skrze dveřní panel k dílu (DSSC) pomocí vrtů (S1). Viz obr. 3.



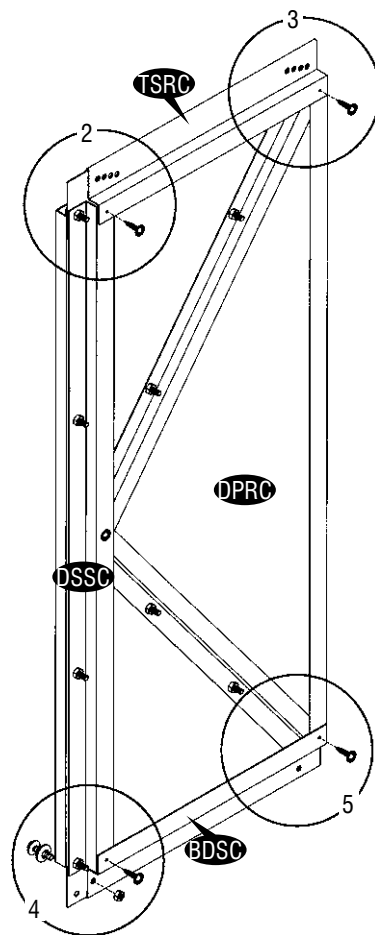
Obr. 1



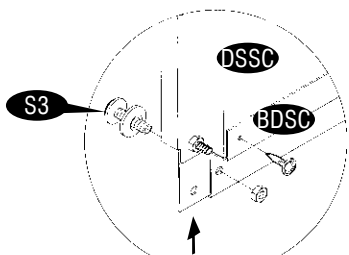
Obr. 2



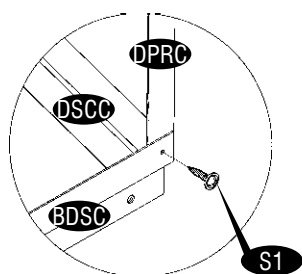
Obr. 3



- 4a** . Instalujte lištu dveřního panelu (BDSC) na dveřní panel. Dolní hrana dveřního panelu musí být zasunuta do lišty (BDSC). Pomocí vrutů (S1) spojte s díly (DSSC) a (DPRC) na druhé straně. Viz obr. 5.
Pro upevnění k dveřnímu panelu použijte šroub (S3) a matici s podložkou. Viz obr. 4.

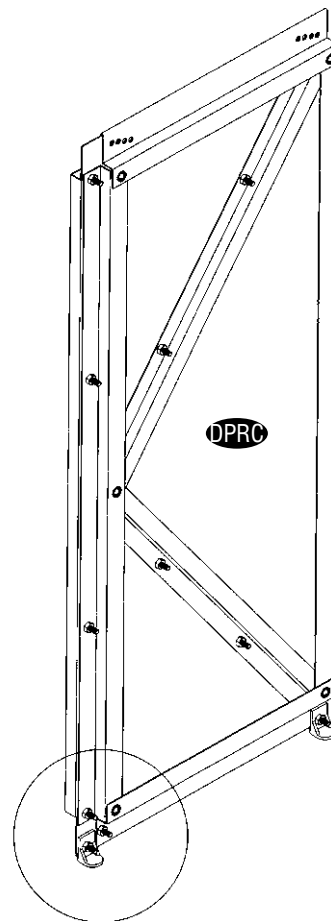
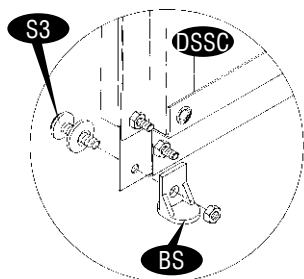


Obr.4

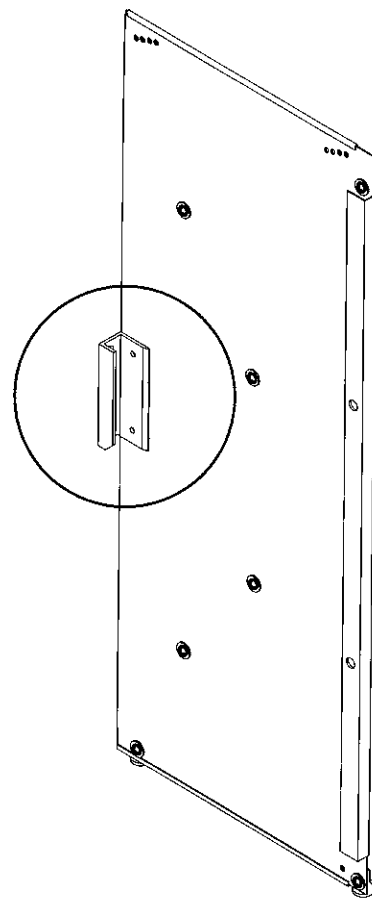
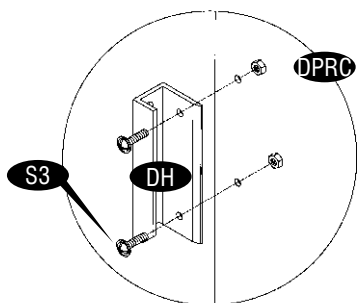


Obr.5

- 5** . Namontujte dolní kluzný prvek (BS) ke spodní části dveřního panelu, a to na obou stranách: použijte šroub (S3) a matici s podložkou.



6. Instalujte dveřní kliku (DH) na dveřní panel (z přední strany): použijte šroub (S3) a matici.



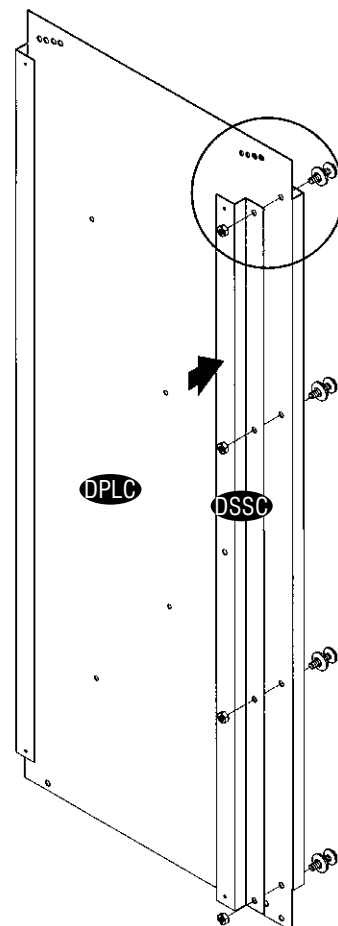
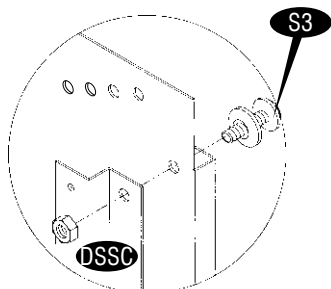
Montáž levých dveří

7. Instalujte postranní lištu dveřního panelu (DSSC) na levý dveřní panel (DPLC) (zevnitř). Použijte šroub (S3) a matici s podložkami.

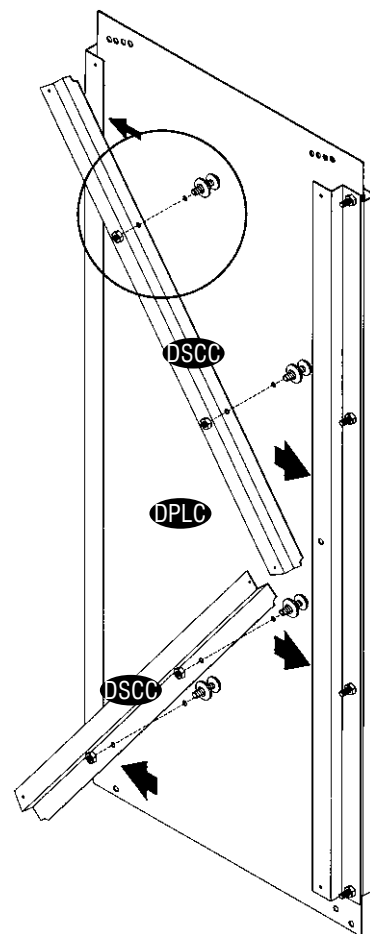
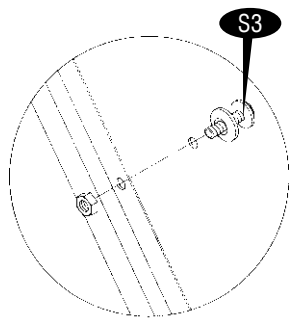
Note



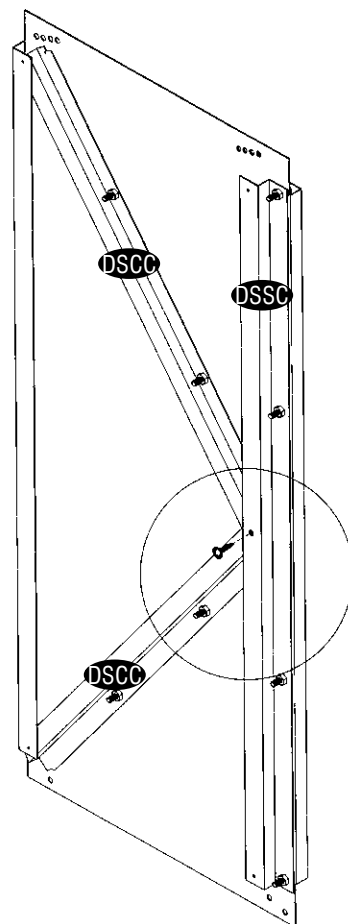
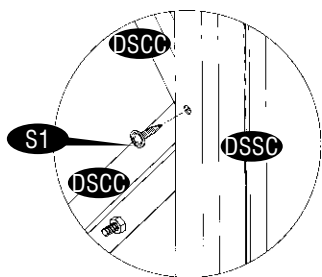
Před montáží odstraňte polyetylénovou fólii.



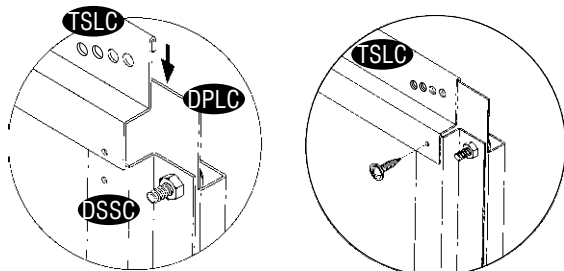
8. Instalujte šikmou lištu dveřního panelu (DSCC) na dveřní panel (zvenitř). Jeden okraj lišty musí být zevnitř lišty (DSSC), druhý okraj pak zevnitř dveřního panelu. Použijte šroub (S3) a matici s podložkami.



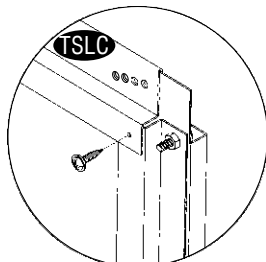
9. Připevněte šikmou lištu dveřního panelu (DSCC) k postranní liště (DSSC) pomocí vrutů (S1). Podrobnosti viz detail.



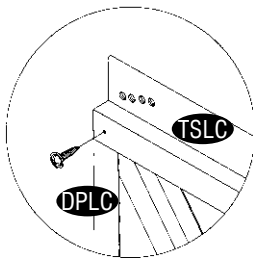
10. Instalujte lištu dveřního panelu (TSLC) na dveřní panel.
 Horní hrana dveřního panelu musí být vložena do lišty (TSLC). Viz obr. 1.
 Spojte lištu (TSLC) s dílem (DSSC) pomocí vrtů (S1). Viz obr. 2.
 Druhou stranu dveřního panelu spojte s lištou (DSSC) pomocí vrtů (S1). Viz obr. 3.



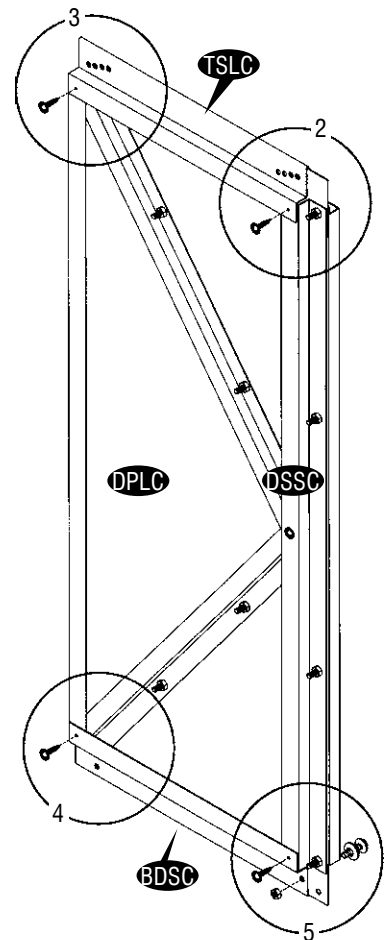
Obr.1



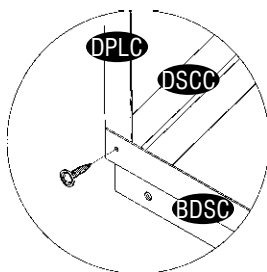
Obr.2



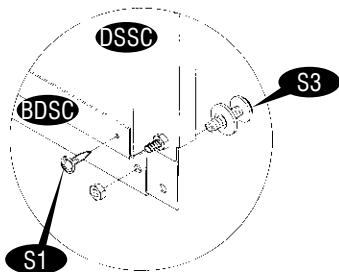
Obr.3



- 10a. Instalujte lištu dveřního panelu (BDSC) na dveřní panel.
 Dolní hrana dveřního panelu musí být zasunuta do lišty (BDSC). Pomocí vrtů (S1) spojte s díly (DPLC) a (DSSC) na druhé straně. Viz obr. 4.
 Pro upevnění k dveřnímu panelu použijte šroub (S3) a matici s podložkami. Viz obr. 5.

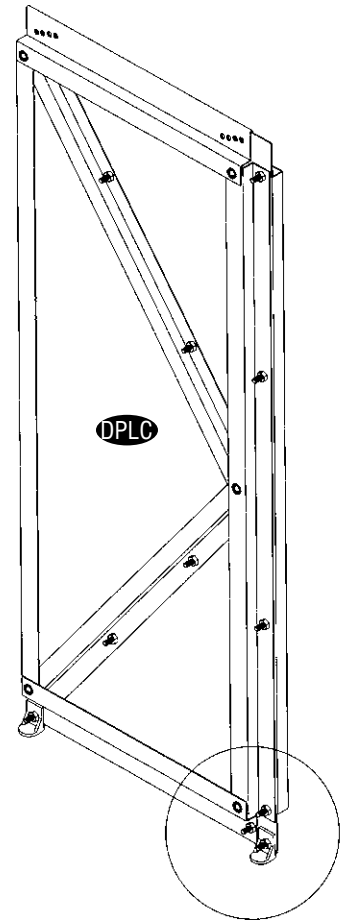
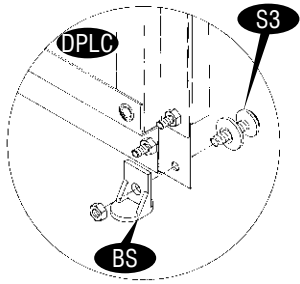


Obr.4

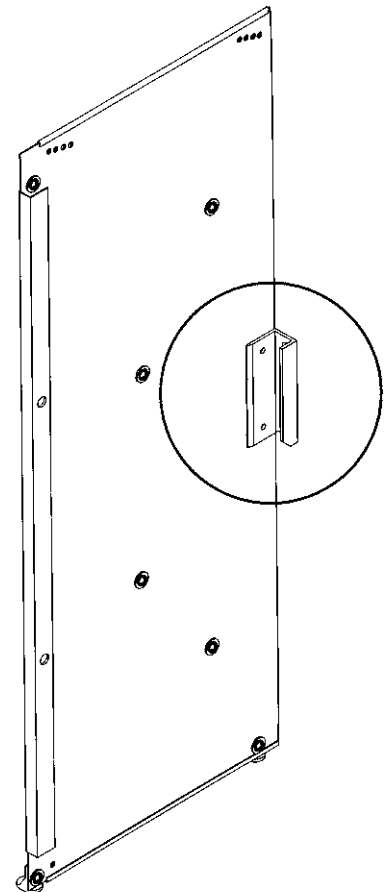
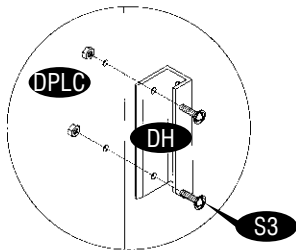


Obr.5

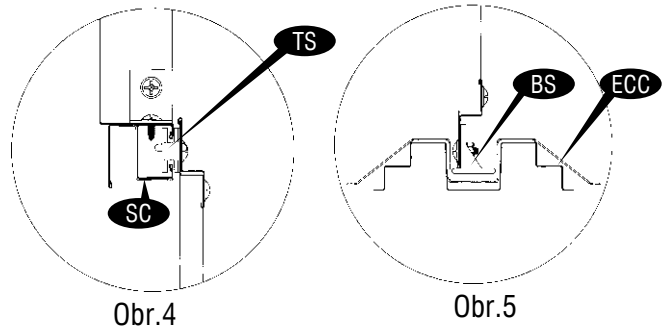
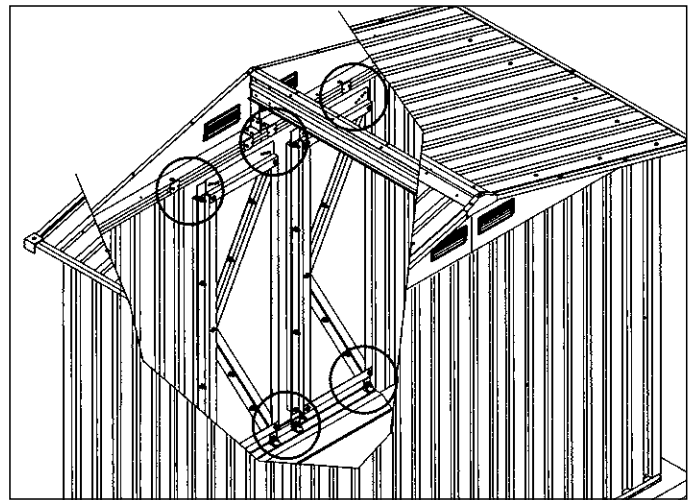
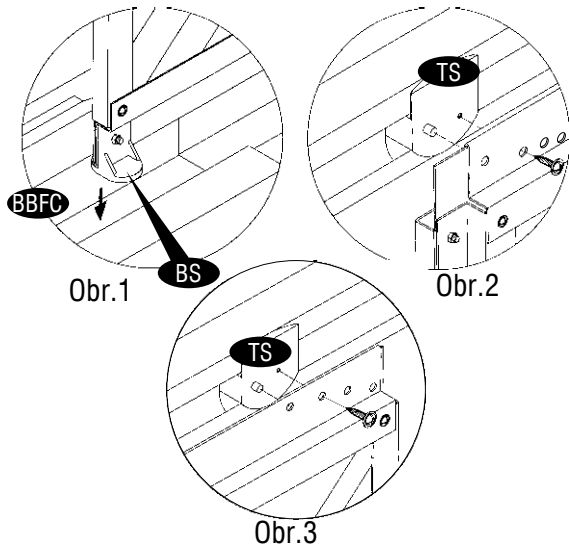
11. Namontujte dolní kluzný prvek (BS) ke spodní části dveřního panelu, a tona obou stranách: použijte šroub (S3) a matici s podložkami.



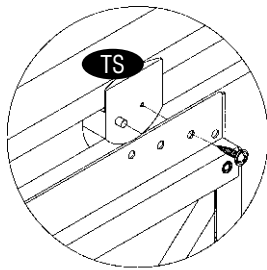
12. Instalujte dveřní kliku (DH) na dveřní panel (z přední strany): použijte šroub a matici (S3).



13. Nasuňte sestavu dveřního panelu do přední základní lišty (BBFC) a (ECC). Dolní kluzný prvek (BS) musí vklouznout dovnitř této přední základní lišty a vstupního zkosného U-profilu. Viz obr. 1. Horní část dveřního panelu spojte s horním kluzným prvkem (TS) pomocí vrutů (S1). Viz obr. 2 a 3.



- 13a. Dveře vyrovnejte podle otvorů dveřního panelu. Viz obrázek.



DŮLEŽITÉ

14. Připevněte plastové krytky šroubů (PC) na šrouby a vruty, které vyčnívají vnitřního prostoru domu – tím se předchází úrazům.

