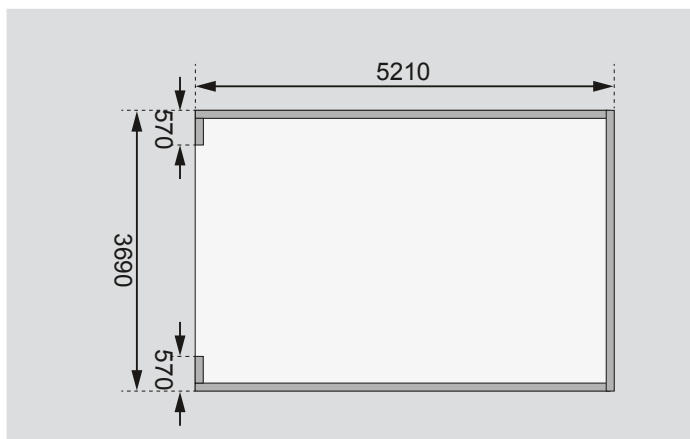


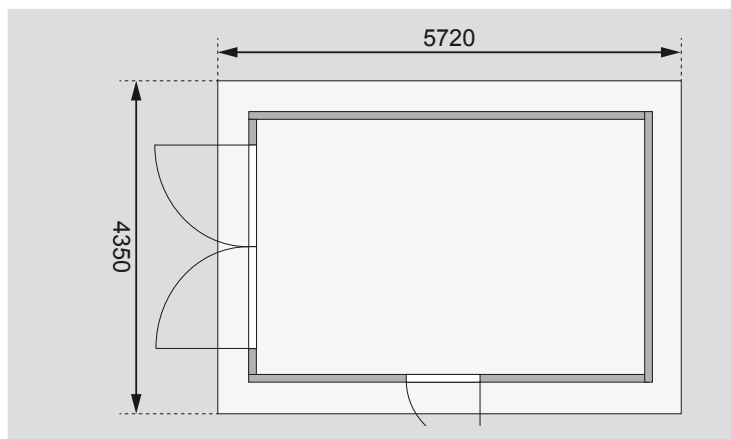
Außenmaße	B 387 × T 537 cm	
Sockelmaße	B 372 × T 522 cm	
Innenmaße	B 365 × T 514 cm	
Dachstand	B 435 × T 572 cm	
Dachüberstand vorne / seitlich / hinten	28 / 30 / 22 cm	
Seitenhöhe	210 cm	
Firsthöhe	309 cm	
Umbauter Raum	49,8 m³	
Dachfläche	28,6 m²	
Dachneigung	27°	
Türflügel Außenmaße	B 265 × T 3,6 × H 203 cm	B 84,3 × T 3,6 × H 176,5 cm
Tür Durchgangsmaße	B 238 × H 193 cm	
Tür Lichtausschnitt á Element	-	B 61 × H 62 cm
Fenster Anzahl	-	
Fenster Außenmaße	-	
Fenster Lichtausschnitt	-	
Bedarf Schindeln Pakete	10	
Bedarf Bitumendachbelag Rollen	1 (7,5 m²) + 2 (10 m²)	
Bedarf selbstklebende Dachfolie Rollen	-	
Bedarf selbstklebende Bitumendachbahn Rollen	16	
Bedarf Dachrinnenpakete Holz	Set 1 + Set 2 + Set 2	
Bedarf Dachrinnenpakete Kunststoff	Set 2 + Set 3	
Bedarf Terrassendielen Pack	-	
Zulässige Schneelast	85 kg/m²	
Paketmaße	L 540 × B 120 × H 88 cm / 1312 kg	

Bitte beachten Sie dazu den Punkt Vorbereitung der Stellfläche bzw des Fundaments

Fundamentplan ohne Boden (in mm)



Draufsicht



Ausführung

- Nordische Fichte, naturbelassen
- Wand
 - 6-Plus-Eckverbindung
 - 40 mm Rundprofil mit Nut und Feder
- Dach
 - Massivholzdach mit Nut und Feder
 - Inkl Bitumendachbelag für die Ersteindeckung
- Garagentor
 - Doppelflügeltür, vormontiert
 - Sicherheitsüberfalle

Tür

- Einflügeltür, vormontiert
- 1 Lichtausschnitt á Türflügel
- Kunstglas
- Mit aufgesetzten Sprossen
- Buntbarschloss inkl 2 Schlüssel
- Position frei wählbar
- Unterkonstruktion
 - ca 60 mm breite Bodenbalken, kesseldruckimprägniert