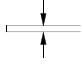
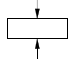

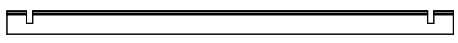
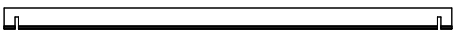
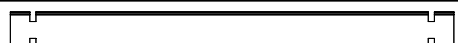
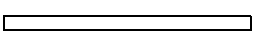


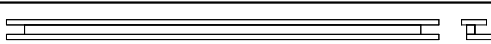
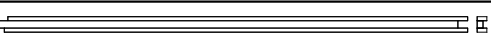
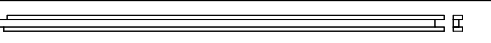
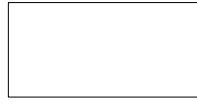
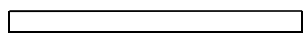
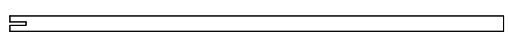
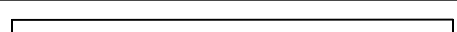
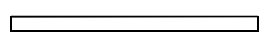
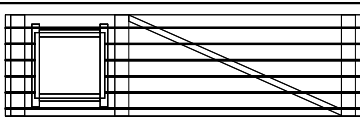
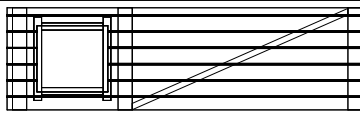
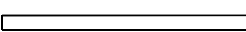
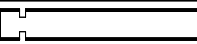
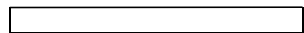
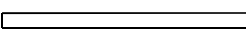
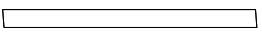
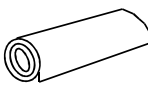

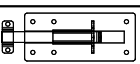
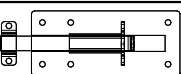
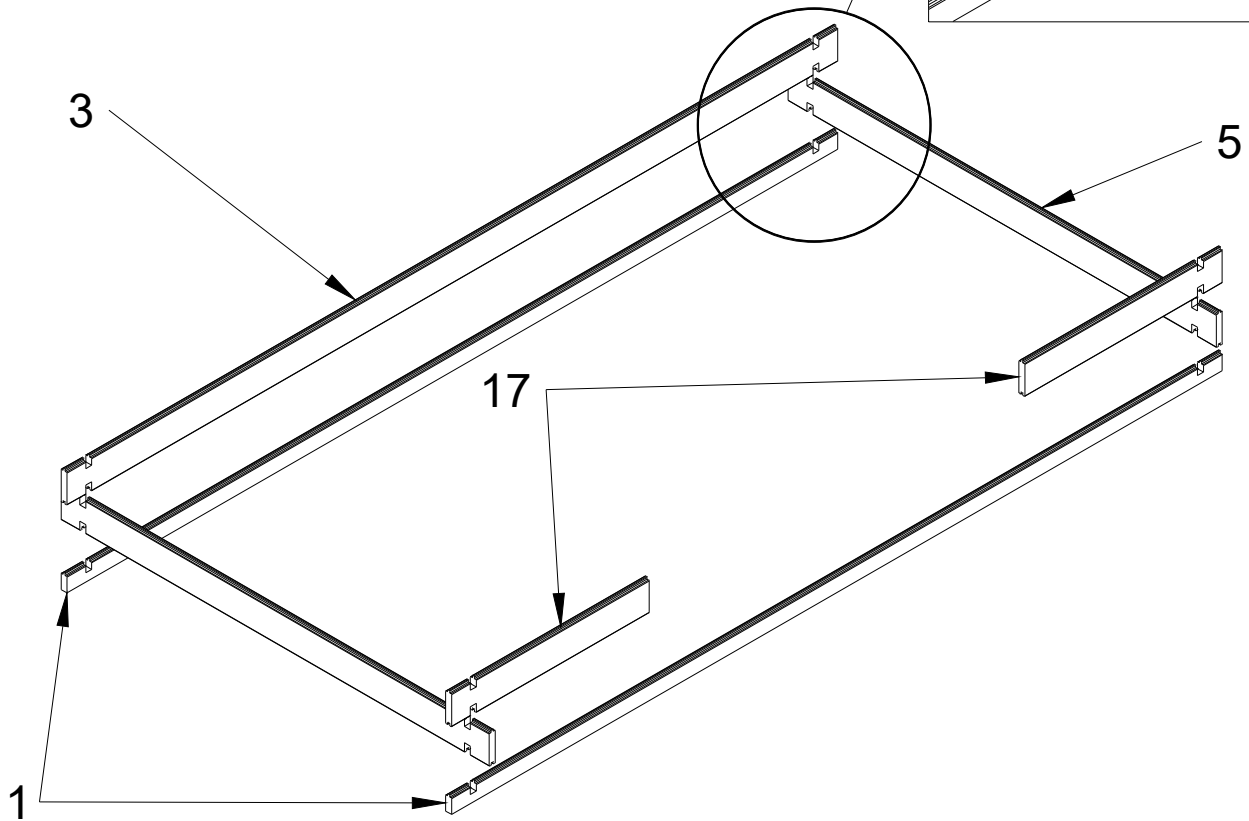
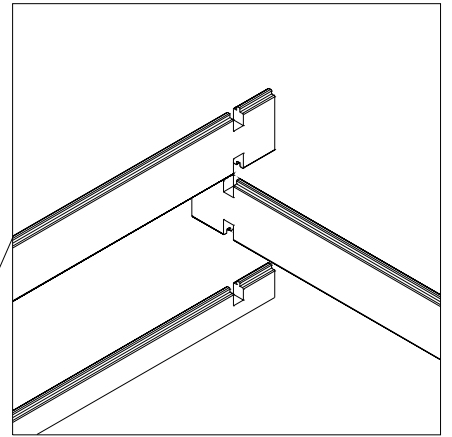
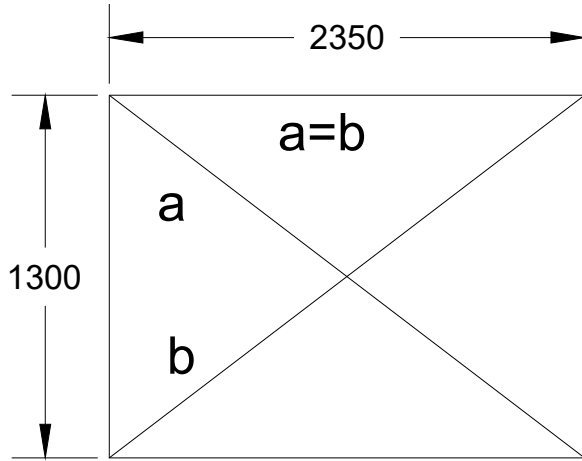
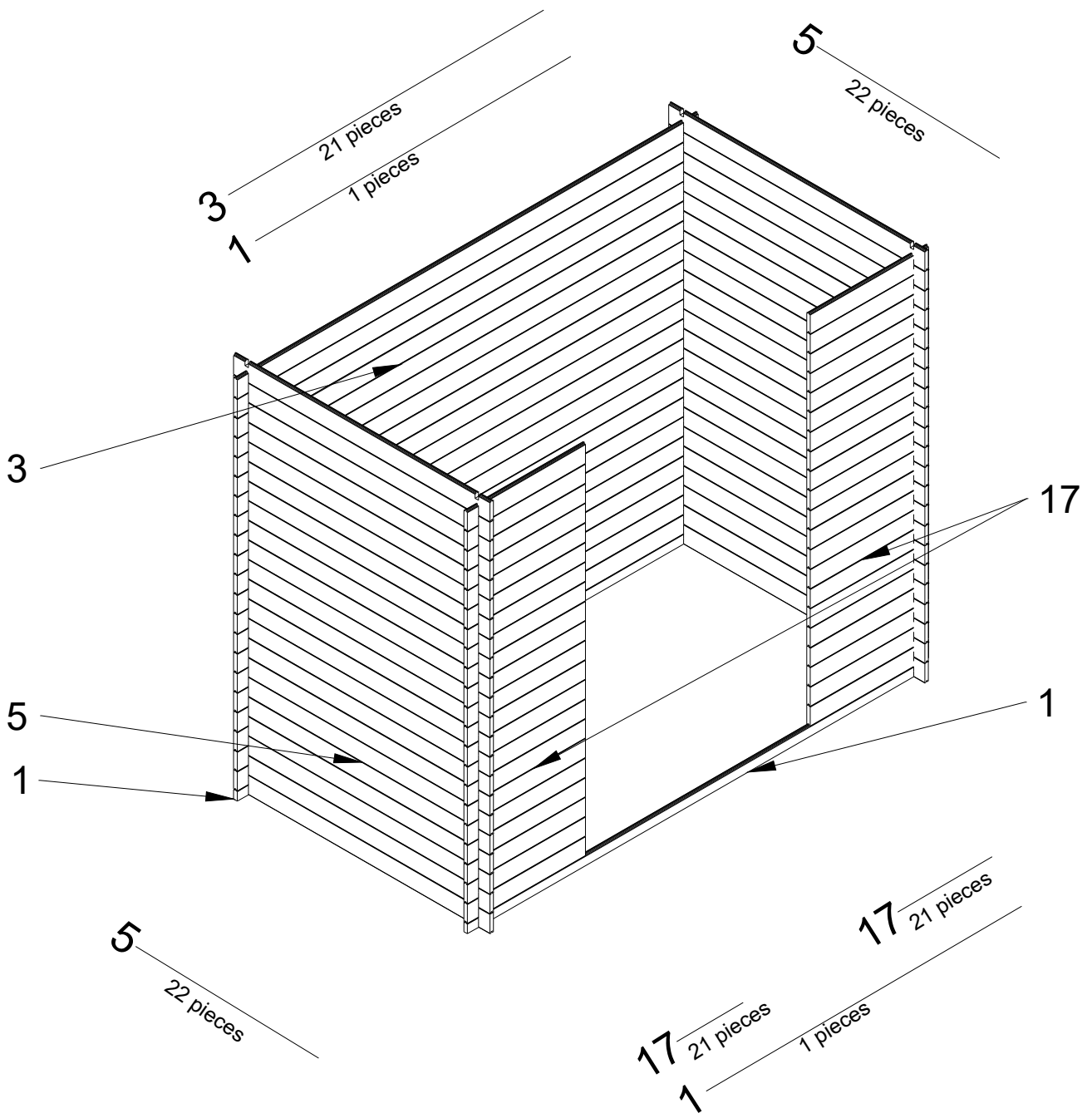


№		PCS			
			mm	mm	mm
1		2	19	52	2350
2		1	19	46	2350
3		23	19	92	2350
4		4	OSB	35	1175
5		44	19	92	1300
6		2	19	92	1300
7		1	48	84	1290
8K		1	38	38	1842
8D		1	38	38	1842
9		6	OSB	391	1400
10		2	13	92	1413
11		4	15	35	1800
12		1	13	92	2350
13		4	15	35	1350
14		1		585	1760
15		1		585	1760
16		2	15	35	855
17		42	19	92	559
18		1	15	69	1180
19		2	15	35	1175
20		5	18	50	1147
21		2		1000	1500
22		1		500	1500
23		6			
24		3			
25		1			

1

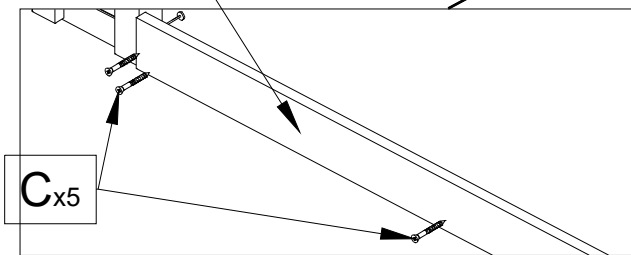
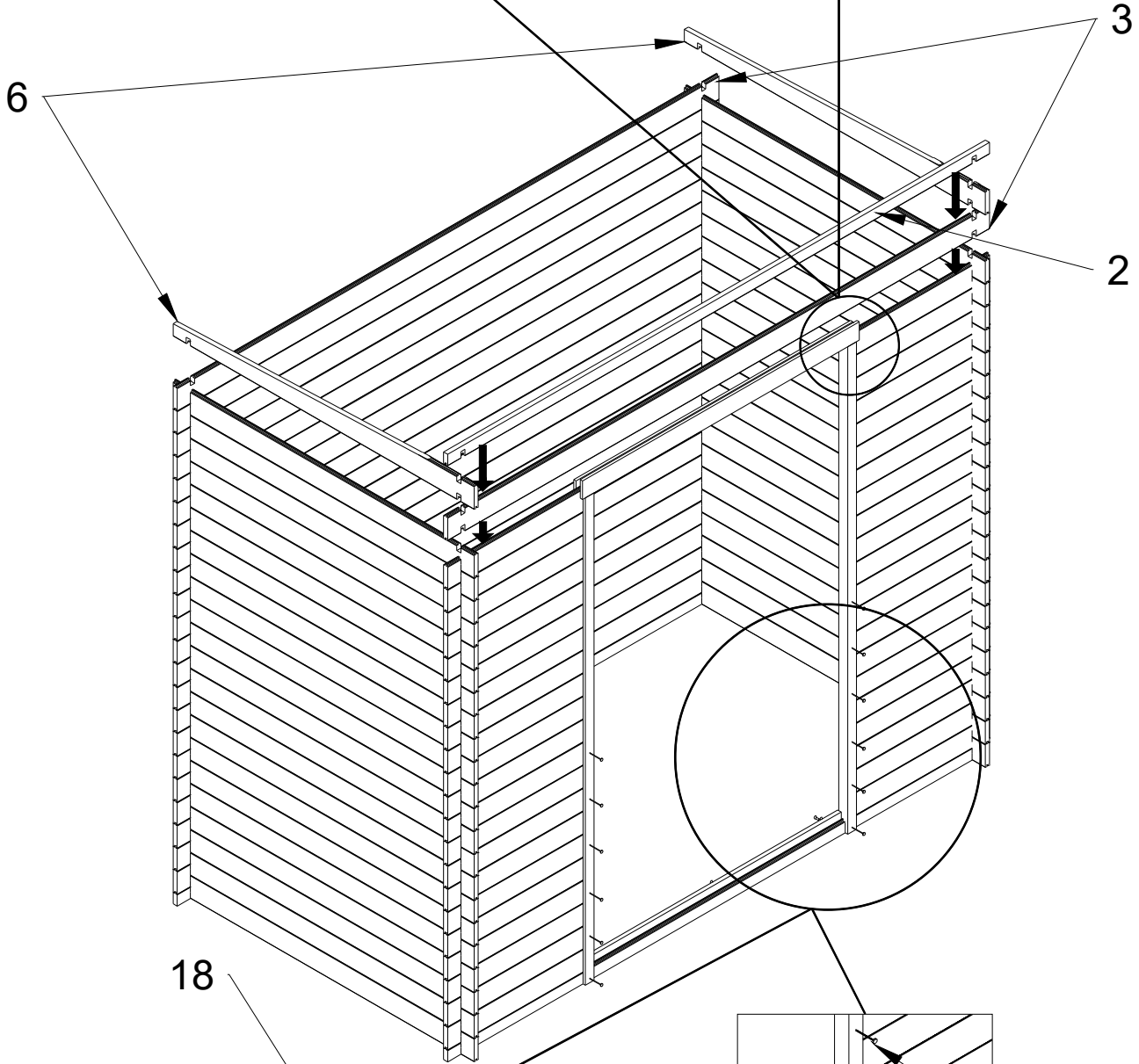
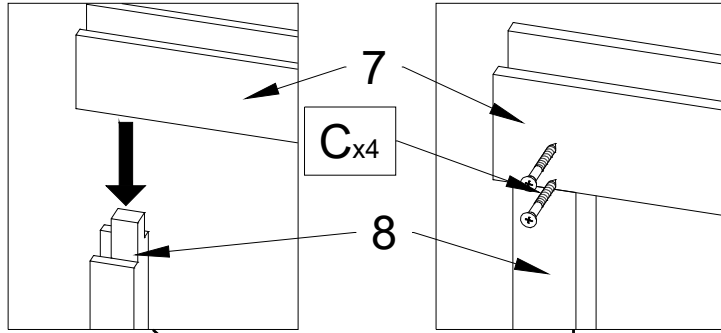


2

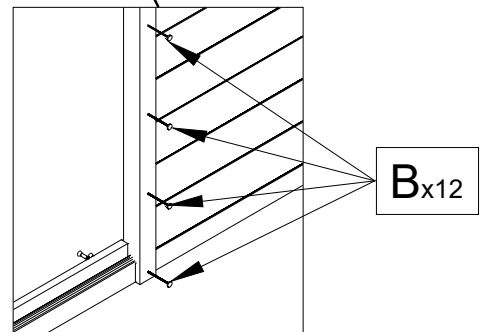


3

Int.



Int.



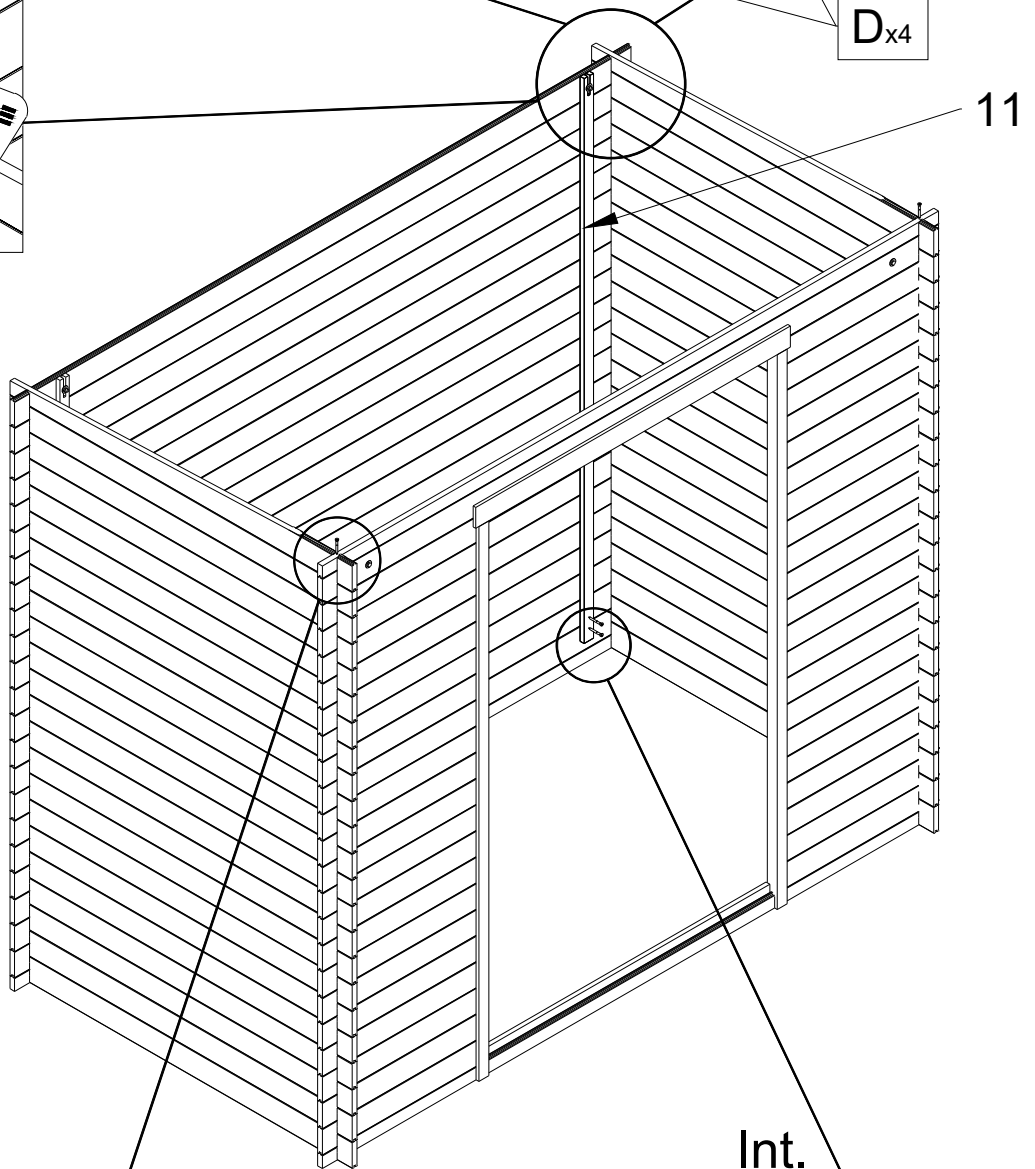
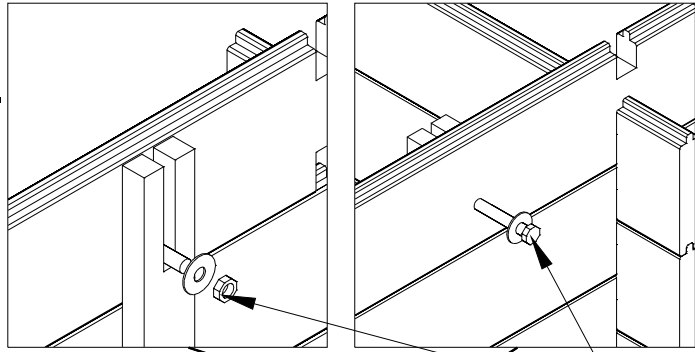
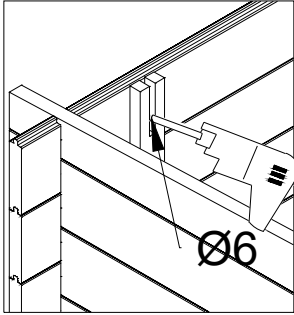
Ext.

4

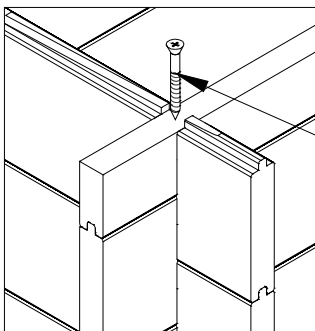
Int.

Ext.

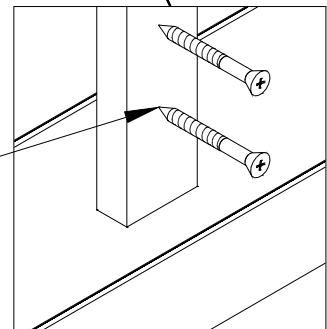
Int.



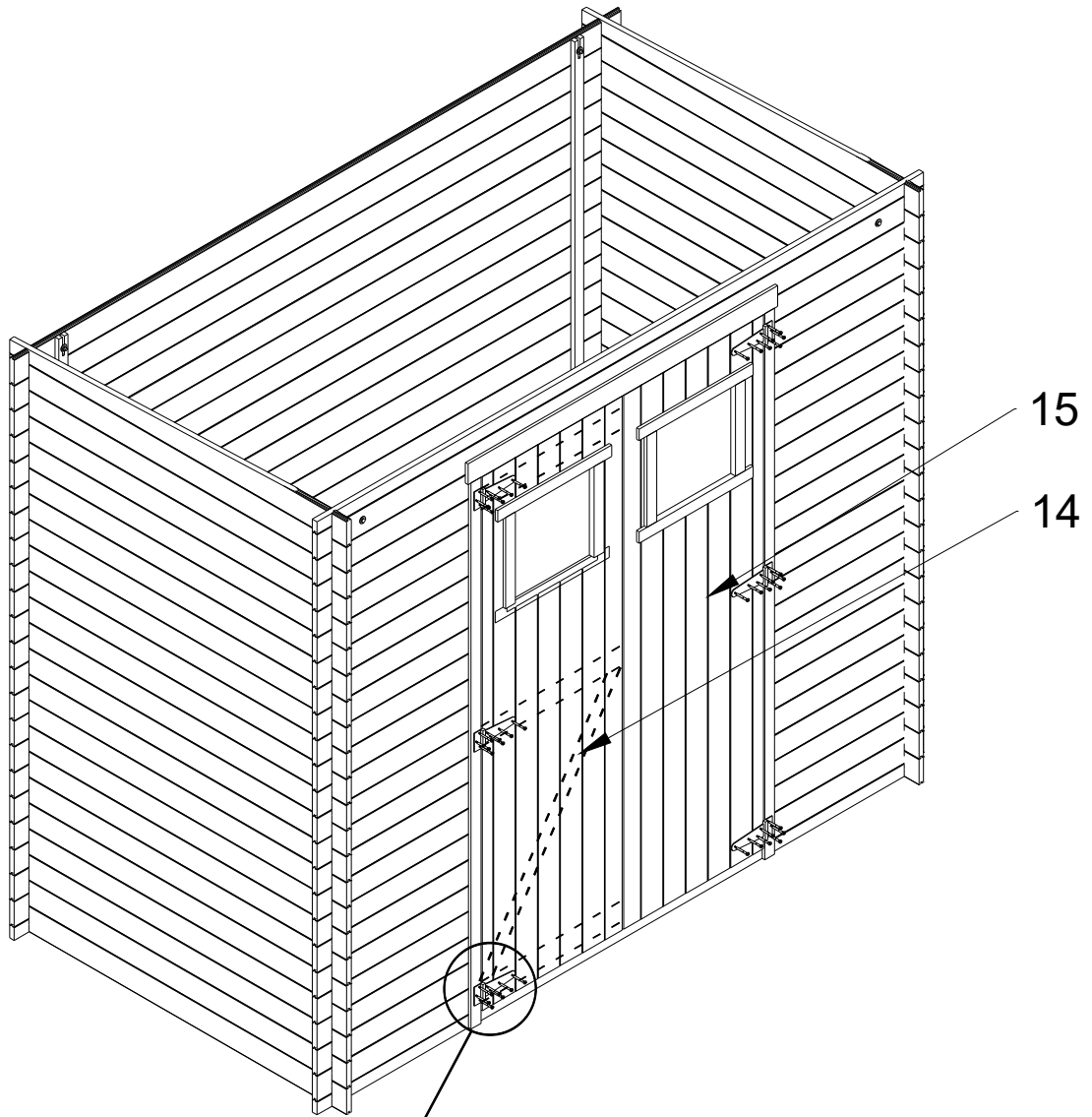
Int.



C_{x8}



5

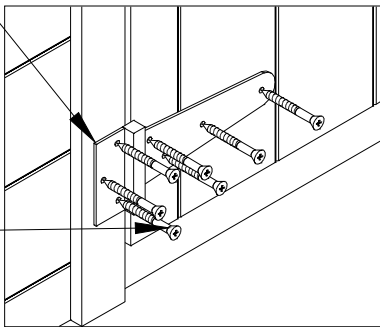


15

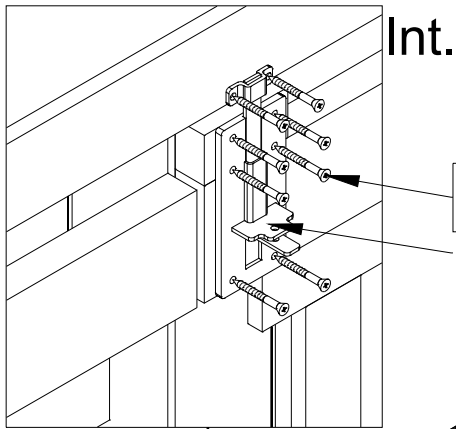
14

23

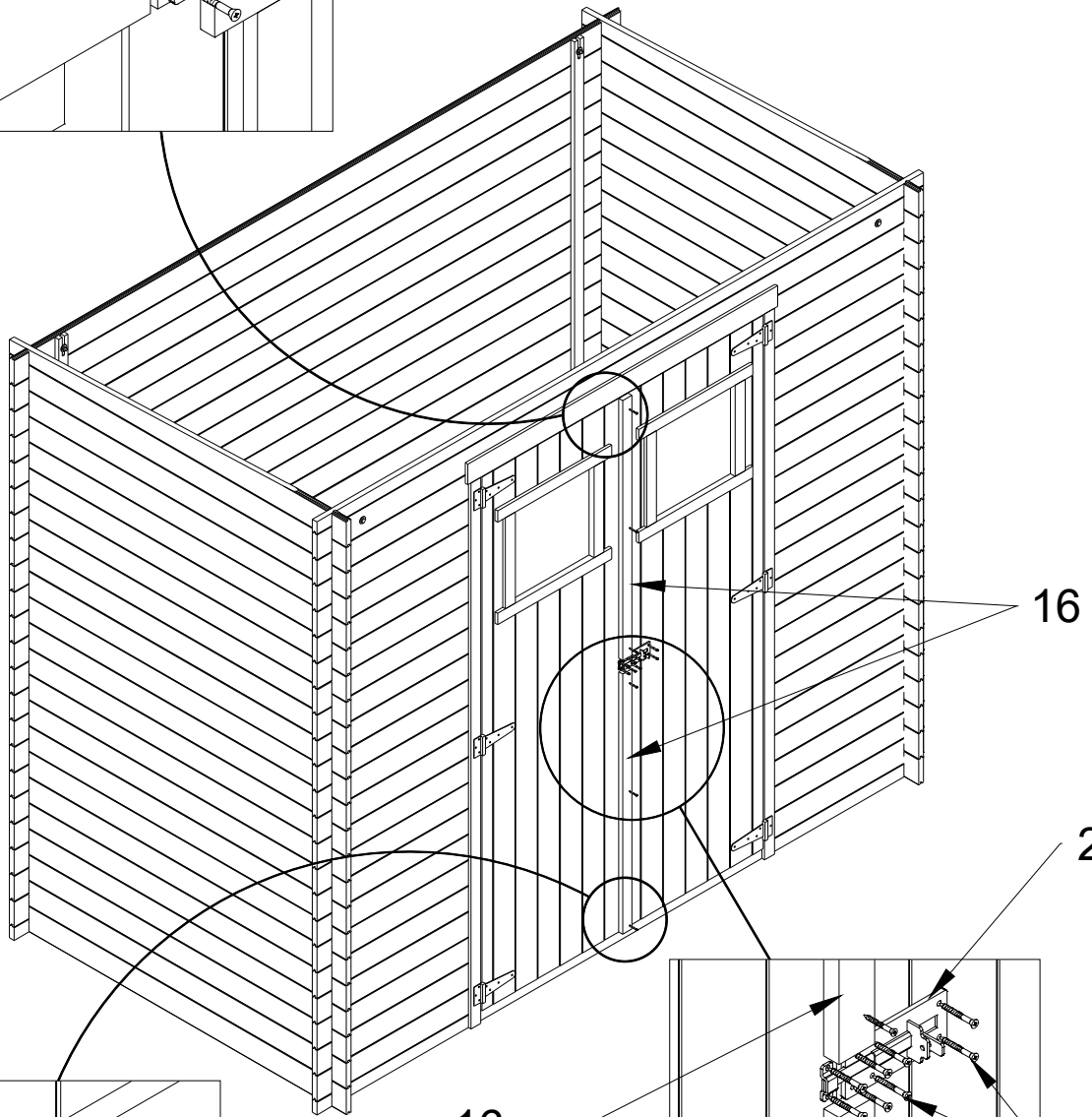
Cx42



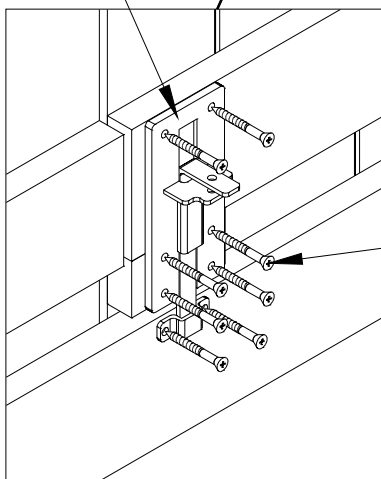
6



C x8
24

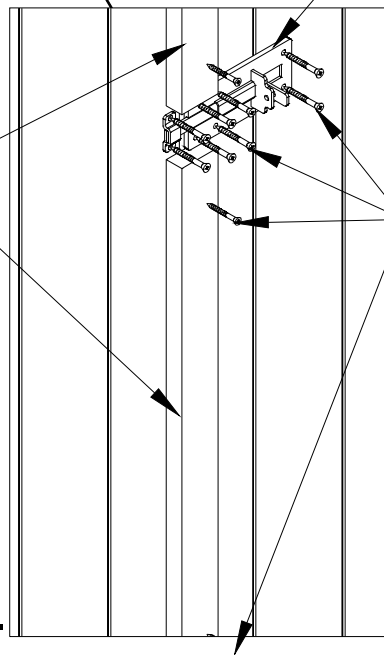


24



C x8

16

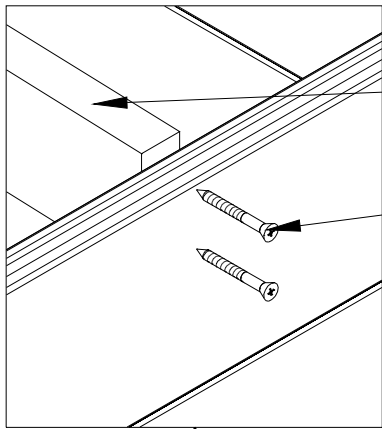


C x14

16

25

7

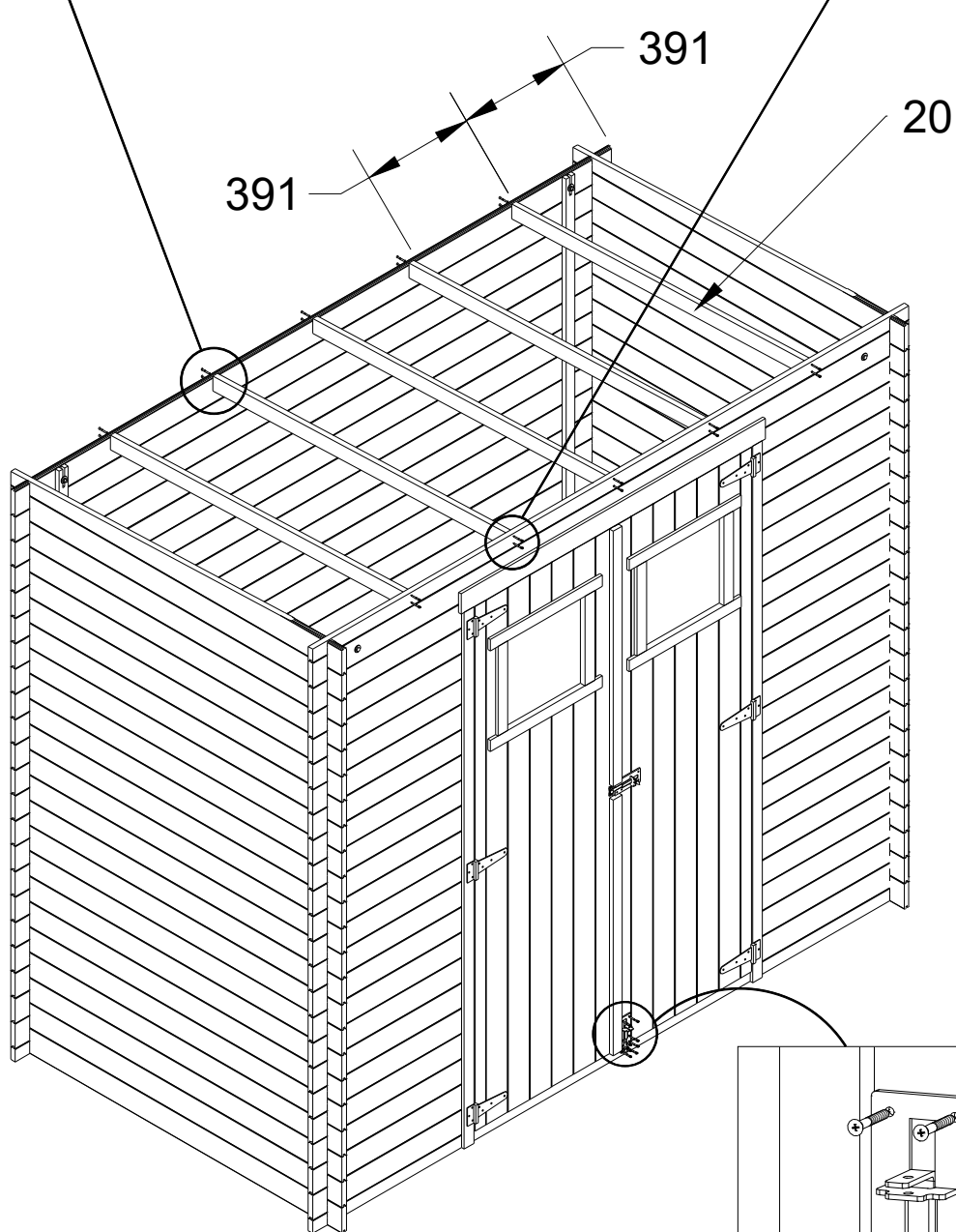
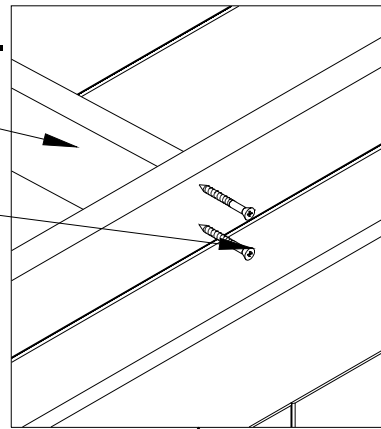


Ext.

20

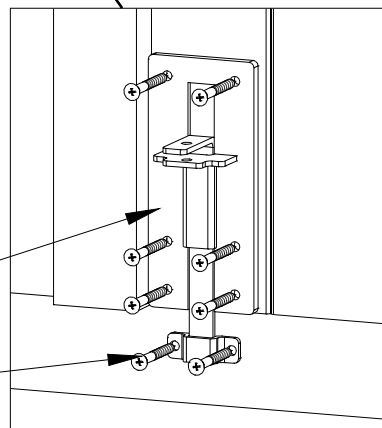
C x20

Ext.

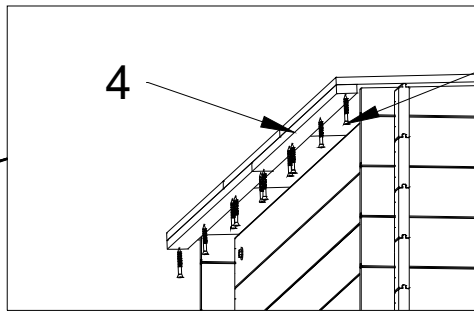


24

E x8

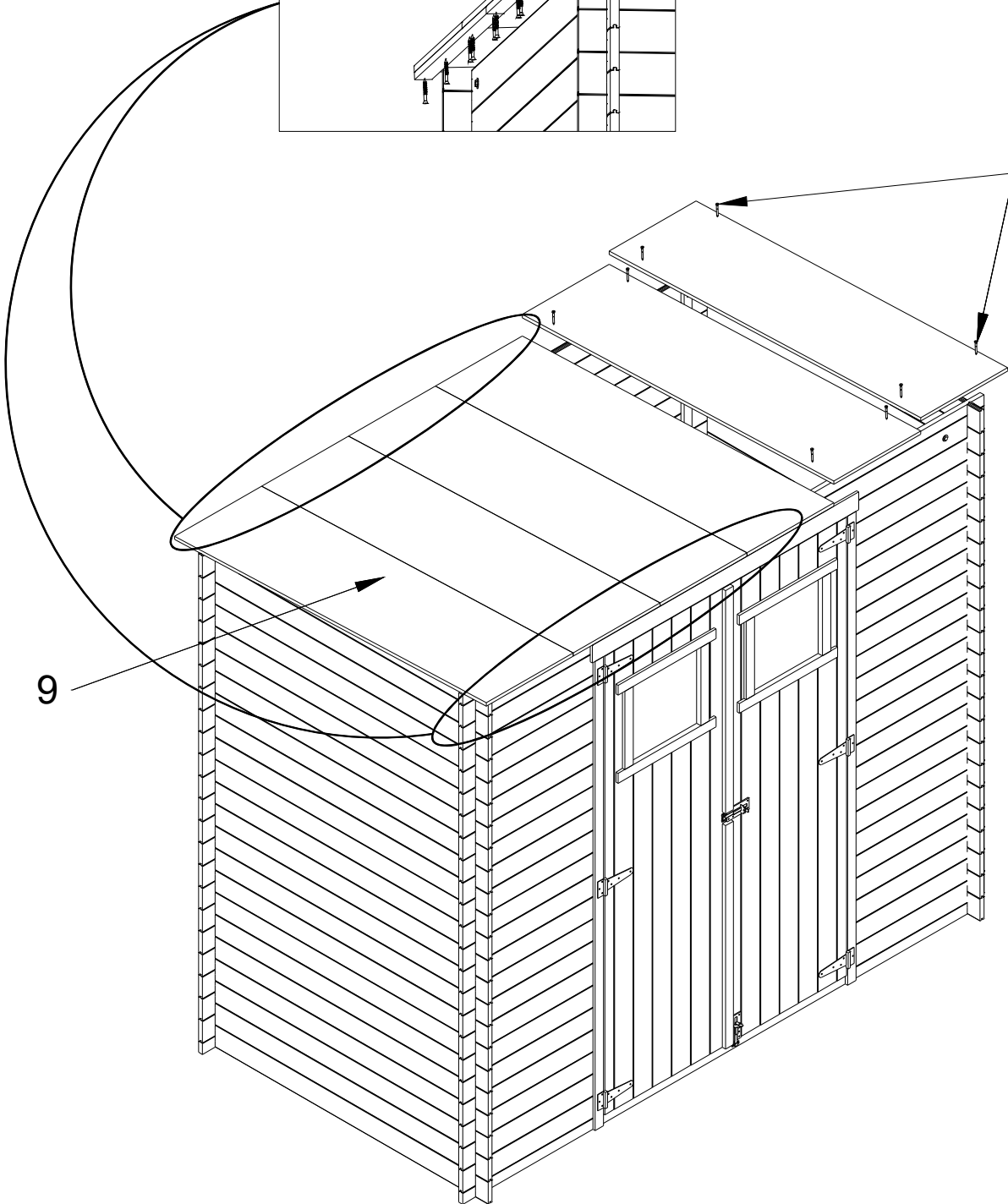


8

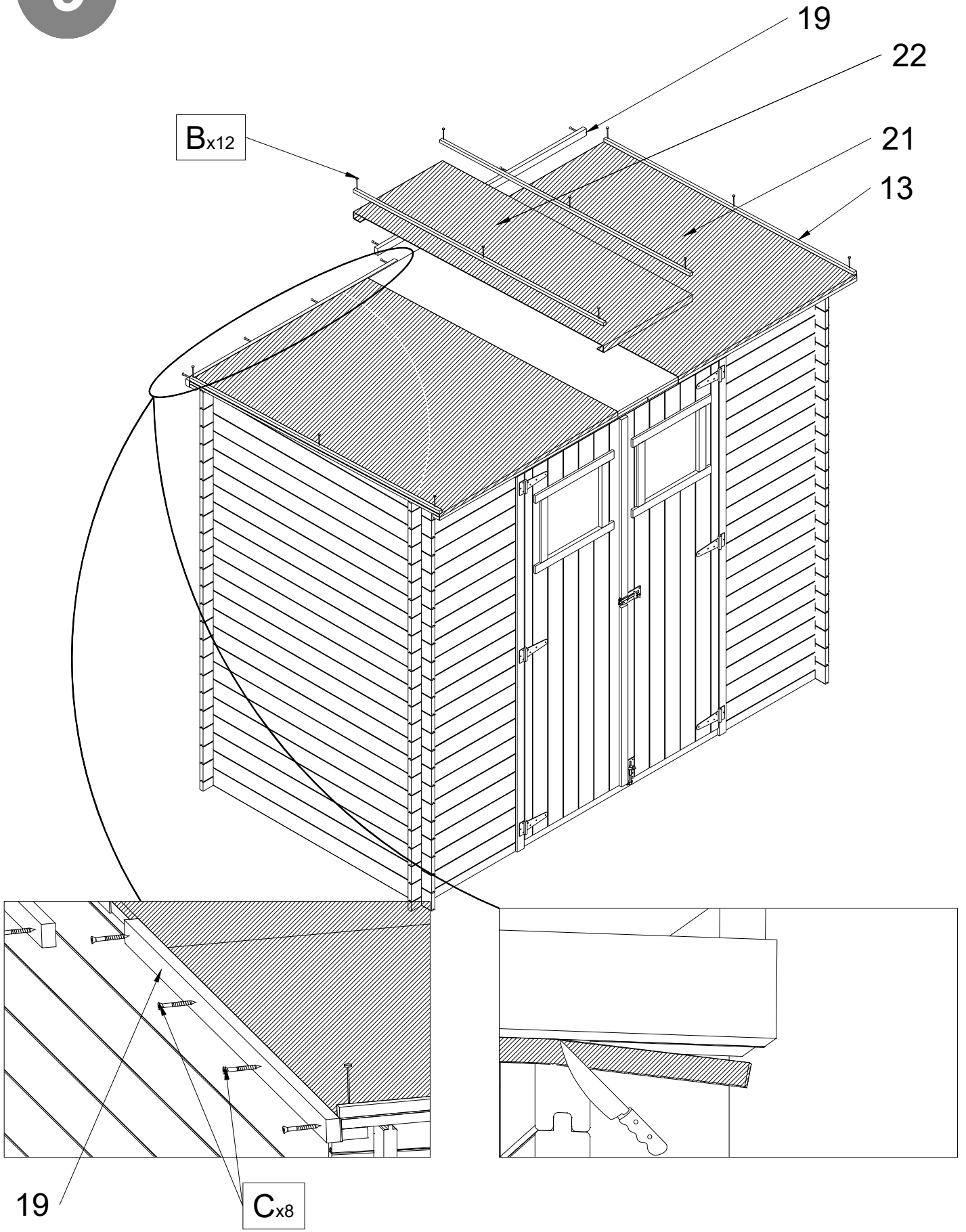


E_{x24}

A_{x24}



9



10

