

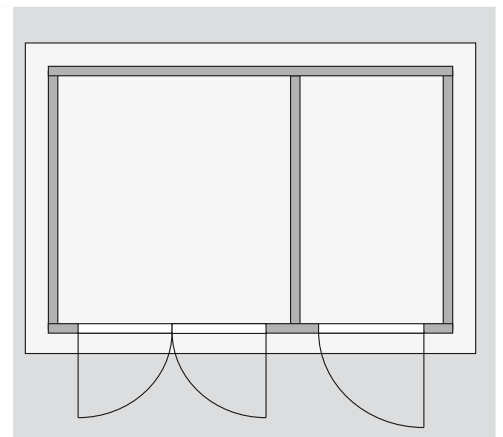
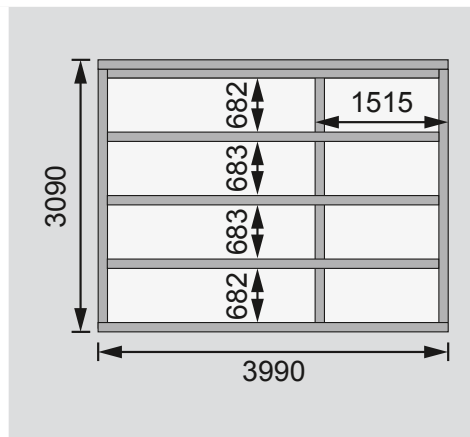
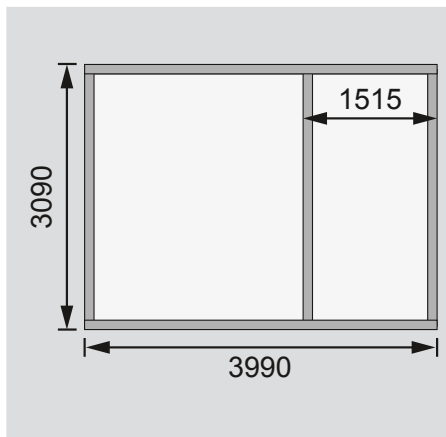
Außenmaße	B 417 × T 327 cm	
Sockelmaße	B 402 × T 312 cm	
Innenmaße	B 251 × T 304 cm	B 140 × T 304 cm
Dachstand	B 468 × T 390 cm	
Dachüberstand vorne / seitlich / hinten	50 / 31 / 28 cm	
Seitenhöhe	200 cm	
Firsthöhe	257 cm	
Umbauter Raum	28,1 m³	
Dachfläche	18,6 m²	
Dachneigung	15°	
Türflügel Außenmaße	B 70,5 × T 3,6 × H 176,5 cm	B 84 × T 3,6 × H 176,5 cm
Tür Durchgangsmaße	B 140 × H 173 cm	B 82,5 × H 173 cm
Tür Lichtausschnitt á Element	B 51,5 × H 32 cm	B 65 × H 32 cm
Fenster Anzahl	-	
Fenster Außenmaße	-	
Fenster Lichtausschnitt	-	
Bedarf Schindeln Pakete	8	
Bedarf Bitumendachbelag Rollen	1 (7,5 m²) + 2 (10 m²)	
Bedarf selbstklebende Dachfolie Rollen	10	
Bedarf selbstklebende Bitumendachbahn Rollen	-	
Bedarf Dachrinnenpakete Holz	Set 1 + Set 2	
Bedarf Dachrinnenpakete Kunststoff	Set 2	
Bedarf Terrassendielen Pack	C	
Zulässige Schneelast	75 kg/m²	
Paketmaße	L 428 × B 120 × H 77 cm / 1084 kg	

Bitte beachten Sie dazu den Punkt Vorbereitung der Stellfläche bzw des Fundaments

Fundamentplan ohne Boden (in mm)

Fundamentplan mit Boden (in mm)

Draufsicht



Ausführung

- Nordische Fichte, naturbelassen
- Wand
 - Steck-Schraub-System
 - 40 mm Rundprofil in Doppelnut / -feder-Ausführung
 - 6-Plus-Eckverbindung
 - Mit eingezogener Mittelwand (28 mm Rundprofil in Doppelnut / -feder-Ausführung)
 - Front ist spiegelbar
- Dach
 - Massivholzdach mit Nut und Feder

Tür

- Einflügeltür, vormontiert
- Doppelflügeltür, vormontiert
- Buntbartschloss inkl 2 Schlüsseln
- 3 Lichtausschnitte á Türflügel
- Kunstglas
- Justierbare Türbänder für optimale Ausrichtung
- Fußboden
 - Als Zubehör erhältlich
 - Massivholzboden mit Nut und Feder
- Unterkonstruktion
 - ca 60 mm breite Bodenbalken, kesseldruckimprägniert